

(19) 日本国特許庁(JP)

(12) 特 許 公 報(B2)

(11) 特許番号

特許第5855180号
(P5855180)

(45) 発行日 平成28年2月9日(2016.2.9)

(24) 登録日 平成27年12月18日(2015.12.18)

(51) Int.Cl. F 1
A 6 1 B 17/115 (2006.01) A 6 1 B 17/11 3 1 0

請求項の数 10 (全 45 頁)

(21) 出願番号	特願2014-148482 (P2014-148482)	(73) 特許権者	507362281
(22) 出願日	平成26年7月22日 (2014. 7. 22)		コヴィディエン リミテッド パートナー
(62) 分割の表示	特願2013-118504 (P2013-118504)		シップ
原出願日	平成20年10月6日 (2008. 10. 6)		アメリカ合衆国 コネチカット 0647
(65) 公開番号	特開2015-6388 (P2015-6388A)		3, ノース ハイブン, ミドルタウン
(43) 公開日	平成27年1月15日 (2015. 1. 15)	(74) 代理人	100107489
審査請求日	平成26年7月22日 (2014. 7. 22)		弁理士 大塩 竹志
(31) 優先権主張番号	60/997, 854	(72) 発明者	マイケル エー. ゼムロック
(32) 優先日	平成19年10月5日 (2007. 10. 5)		アメリカ合衆国 コネチカット 0671
(33) 優先権主張国	米国 (US)		2, プロスペクト, ブルックシャー
(31) 優先権主張番号	12/189, 834		ドライブ 14
(32) 優先日	平成20年8月12日 (2008. 8. 12)		
(33) 優先権主張国	米国 (US)		

最終頁に続く

(54) 【発明の名称】 動力式外科手術用ステーブル留めデバイス

(57) 【特許請求の範囲】

【請求項 1】

動力式外科手術用ステーブラーであって、ハウジングと、
該ハウジングから遠位に延び、第一の長手方向軸を規定する内視鏡部分と、
少なくとも部分的に該ハウジング内に配置された駆動モータと、
該駆動モータと機械的に協働するように配置されている発射棒と、
該内視鏡部分に取り外し可能に取り付けられるように構成されている装填ユニットであって、該装填ユニットは、エンドエフェクタを含み、該エンドエフェクタは、該発射棒が該エンドエフェクタの外科手術機能を駆動するように、該発射棒と機械的に協働する、装填ユニットと、

装填ユニット識別システムと

を備え、

該装填ユニット識別システムは、該装填ユニットを識別し、該装填ユニット上に配置されている識別子と、呼掛け機とを含み、該呼掛け機は、該識別子とインターフェースして、該装填ユニットに独特に帰属された識別コードを得るように構成されており、

該識別子は、該装填ユニットの近位端上に配置された複数の突出部であり、該呼掛け機は、該複数の突出部とインターフェースするように適合された複数の変位センサであり、該複数の変位センサは、該複数の突出部が該内視鏡部分内に挿入され、かつ、該複数の変位センサ上の変位の量が該識別コードに対応する場合に該複数の変位センサが変位される

ように、該内視鏡部分の遠位端上に配置されている、動力式外科手術用ステープラー。

【請求項 2】

前記識別子および前記呼掛け機は、互いに無線通信するように構成されている無線トランスシーパーである、請求項 1 に記載の動力式外科手術用ステープラー。

【請求項 3】

前記識別子は、複数の突出部を含み、該複数の突出部は、変位パターンが前記識別コードに対応するように、前記変位センサとインターフェースするように構成されている、請求項 1 に記載の動力式外科手術用ステープラー。

【請求項 4】

ユーザインターフェースをさらに備え、該ユーザインターフェースは、複数の視覚出力を含み、該複数の視覚出力は、前記装填ユニットおよび前記動力式外科手術用ステープラーのうちの少なくとも一方の作動ステータスを、該複数の視覚出力のうちの少なくとも一部の起動されているものの組み合わせに基づいて運ぶように構成されている、請求項 1 に記載の動力式外科手術用ステープラー。

10

【請求項 5】

前記ユーザインターフェースは、非同期モータを有する触覚フィードバック機構をさらに備え、該非同期モータは、ハウジング内に配置され、強度が異なる振動フィードバックを、前記動力式外科手術用ステープラーに付与される力の関数として提供するように構成されている、請求項 4 に記載の動力式外科手術用ステープラー。

【請求項 6】

前記呼掛け機は、前記装填ユニットが以前に発射されたか否かを決定する、請求項 1 に記載の動力式外科手術用ステープラー。

20

【請求項 7】

前記エンドエフェクタは、複数の外科手術用ファスナーを組織に通して変形させて組織を止めるための対向する 1 対の組織係合表面を含み、該組織係合表面は、開位置と接近位置との間で互いに対して移動可能であり、該接近位置において、該組織係合表面は、互いに並置されている、請求項 1 に記載の動力式外科手術用ステープラー。

【請求項 8】

前記エンドエフェクタは、組織係合表面の各々にそれぞれ配置された第一の組織センサおよび第二の組織センサを含み、該第一の組織センサおよび該第二の組織センサは、該第一の組織センサと該第二の組織センサとの間に磁場を発生させて、外来組織を示す磁場の変動を検出するように構成されている、請求項 7 に記載の動力式外科手術用ステープラー。

30

【請求項 9】

前記第一の組織センサおよび前記第二の組織センサは、空気、体液および組織のうちの少なくとも 1 つを無視するように較正される、請求項 8 に記載の動力式外科手術用ステープラー。

【請求項 10】

前記複数の突出部のうちの少なくとも 1 つは、色でコード化されており、前記複数の変位センサのうちの少なくとも 1 つは、色センサを含み、該色センサは、該複数の突出部のうちの該少なくとも 1 つの色を決定することにより、前記装填ユニットの特性を測定するように構成されている、請求項 1 に記載の動力式外科手術用ステープラー。

40

【発明の詳細な説明】

【技術分野】

【0001】

本開示は、機械的外科手術用ファスナーを患者の組織に移植するための外科手術用ステープラーに関し、そして特に、外科手術用ファスナーを組織内に発射するためにモータによって動力を与えられる外科手術用ステープラー、および 1 つ以上の感知されたフィードバック信号に応答してステープラーを制御するためのフィードバック制御装置に関する。

【背景技術】

50

【 0 0 0 2 】

現在の公知のデバイスは、代表的に、組織をクランプして外科手術用ファスナーを組織内で展開して成形するために、10ポンド～60ポンド(約4.5kg～約27.1g)の手の力を必要とし得、このことは、繰り返しの使用によって、外科医の手を疲労させ得る。外科手術用ファスナーを組織に移植する、気体により動力を与えられる空気式ステープラーが、当該分野において公知である。これらの器具のうち特定のものは、トリガ機構に接続される加圧された気体供給源を利用する。このトリガ機構は、押下されると、単に、加圧された気体を放出してファスナーを組織に移植する。

【 0 0 0 3 】

モータにより動力を与えられる外科手術用ステープラーもまた、当該分野において公知である。これらのステープラーとしては、ステープル発射機構を起動させるモータを有する、動力式外科手術用ステープラーが挙げられる。しかし、これらのモータにより動力を与えられるデバイスは、ステープル留めプロセスの、使用者による制限された制御を提供するのみである。使用者は、モータを起動させるために、1つのスイッチおよび/またはボタンを動かすのみであり、そして対応するトルクをステープラーの発射機構に適用する。他の特定のデバイスにおいて、ステープラーを制御するために制御装置が使用される。

【 発明の概要 】

【 発明が解決しようとする課題 】

【 0 0 0 4 】

種々のセンサを備える新規な改善された動力式外科手術用ステープラーが、継続的に必要とされている。これらのセンサは、フィードバック制御装置に対応するフィードバックを提供し、このフィードバック制御装置は、ステープラーの作動を表す感知されたフィードバック信号にตอบสนองして、動力式ステープラーの種々のパラメータを自動的に調節する。

【 課題を解決するための手段 】

【 0 0 0 5 】

上記課題を解決するために、本発明は、例えば、以下を提供する：

(項目 1)

動力式外科手術用ステープラーであって、ハウジング；

該ハウジングから遠位に延び、第一の長手方向軸を規定する、内視鏡部分；

少なくとも部分的に該ハウジング内に配置された駆動モータ；

該駆動モータと機械的に協働するように配置された発射棒；

該内視鏡部分の遠位部分に隣接して配置されたエンドエフェクタであって、該エンドエフェクタは、該発射棒が該エンドエフェクタの外科手術機能を駆動するように、該発射棒と機械的に協働する、エンドエフェクタ；

メイン駆動スイッチであって、該メイン駆動スイッチは、トグルスイッチとして一緒に形成された第一のスイッチおよび第二のスイッチを備え、該第一のスイッチは、該駆動モータを第一の方向に起動させて、該エンドエフェクタの第一の外科手術機能を容易にするように適合されており、そして該第二のスイッチは、該駆動モータを第二の方向に起動させて、該エンドエフェクタの第二の外科手術機能を容易にするように適合されている、メイン駆動スイッチ、

を備える、動力式外科手術用ステープラー。

【 0 0 0 6 】

(項目 2)

上記第一のスイッチおよび上記第二のスイッチが、非線形速度制御回路に結合されており、該非線形速度制御回路が、上記駆動モータの回転速度を、該第一のスイッチおよび該第二のスイッチの押下の関数として制御するように適合されている、項目1に記載の動力式外科手術用ステープラー。

【 0 0 0 7 】

10

20

30

40

50

(項目3)

上記非線形速度制御回路が、電圧調整回路、可変抵抗回路、およびマイクロエレクトロニクスパルス幅変調回路からなる群より選択される、項目2に記載の動力式外科手術用ステープラー。

【0008】

(項目4)

上記第一のスイッチおよび上記第二のスイッチ、ならびに上記非線形速度制御回路が、可変制御デバイスに結合されている、項目2に記載の動力式外科手術用ステープラー。

【0009】

(項目5)

上記可変制御デバイスが、加減抵抗器、複数位置スイッチ、線形可変変位変換器、回転可変変位変換器、線形電位差計回転電位差計、光学エンコーダ、強磁性センサ、およびホール効果センサからなる群より選択される、項目4に記載の動力式外科手術用ステープラー。

【0010】

(項目6)

上記エンドエフェクタが、複数の外科手術用ファスナーを組織を通して変形させて該組織に固定するための、対向する1対の組織係合表面を備え、該組織係合表面が、互いに対して開位置と接近位置との間で移動可能であり、該接近位置において、該組織係合表面が互いに並置される、項目1に記載の動力式外科手術用ステープラー。

【0011】

(項目7)

上記エンドエフェクタの上記第一の外科手術機能が、上記発射棒を遠位方向に進めて上記対向する1対の組織係合表面を上記接近位置に移動させることを包含し、そして該エンドエフェクタの上記第二の外科手術機能が、該発射棒を近位方向に引き込んで該対向する1対の組織係合表面を上記開位置に移動させることを包含する、項目6に記載の動力式外科手術用ステープラー。

【0012】

(項目8)

上記駆動モータを起動させて、上記外科手術用ファスナーを展開して変形させるように上記発射棒を駆動させるように適合された、第三のスイッチをさらに備える、項目6に記載の動力式外科手術用ステープラー。

【0013】

(項目9)

上記内視鏡部分に取り外し可能に取り付けられるように構成された装填ユニットであって、該装填ユニットは、エンドエフェクタを備え、該エンドエフェクタは、上記発射棒が該エンドエフェクタの外科手術機能を駆動するように、該発射棒と機械的に協働する、装填ユニット；および

該内視鏡部分内に配置されて上記メイン駆動スイッチに結合された装填スイッチであって、該装填ユニットを該内視鏡部分に取り付ける際の該装填スイッチの起動まで、該メイン駆動スイッチは作動不可能である、装填スイッチ、をさらに備える、項目1に記載の動力式外科手術用ステープラー。

【0014】

(項目10)

上記ハウジングのハンドル部分の頂表面に配置され、上記メイン駆動スイッチに結合された、ロックアウトスイッチであって、該ハンドル部分の把持の際の該ロックスイッチの起動まで、該メイン駆動スイッチは作動不可能である、ロックアウトスイッチ、をさらに備える、項目1に記載の動力式外科手術用ステープラー。

【0015】

(項目11)

10

20

30

40

50

上記ロックアウトスイッチが、バイオインピーダンスセンサ、キャパシタンスセンサおよび圧力センサからなる群より選択される、項目10に記載の動力式外科手術用ステーブラー。

【0016】

動力式外科手術用ステーブラーが開示される。このステーブラーは、ハウジング、このハウジングから遠位に延びて第一の長手方向軸を規定する内視鏡部分、少なくとも部分的にこのハウジング内に配置される駆動モータ、およびこの駆動モータと機械的に協働するように配置された発射棒を備える。この発射棒は、このモータによって、この発射棒を通過して延びる第一の長手方向軸の周りで回転可能である。このステーブラーはまた、この内視鏡部分の遠位部分に隣接して配置されたエンドエフェクタを備える。このエンドエフェクタは、この発射棒がこのエンドエフェクタの外科手術機能を駆動するように、この発射棒と機械的に協働する。このステーブラーは、制御システムをさらに備え、この制御システムは、駆動モータ、発射棒、装填ユニットおよびエンドエフェクタに結合された複数のセンサを有し、これらの複数のセンサは、これらの駆動モータ、発射棒、装填ユニットおよびエンドエフェクタの作動パラメータを検出するように構成される。この制御システムはまた、複数のセンサに結合されたマイクロコントローラを備え、このマイクロコントローラは、動力式外科手術用ステーブラーの作動状態を、検出された作動パラメータの関数として決定するように構成される。

10

【0017】

(要旨)

本開示の1つの局面によれば、動力式外科手術用ステーブラーが開示される。このステーブラーは、ハウジング、このハウジングから遠位に延びて第一の長手方向軸を規定する内視鏡部分、少なくとも部分的にこのハウジング内に配置された駆動モータ、およびこの駆動モータと機械的に協働するように配置された発射棒を備える。この発射棒は、長手軸方向に並進し、そしてこの発射棒を通る第一の長手方向軸の周りで、モータにより回転可能である。このステーブラーはまた、内視鏡部分の遠位部分に隣接して配置されたエンドエフェクタを備える。このエンドエフェクタは、発射棒がこのエンドエフェクタの外科手術機能を駆動するように、この発射棒と機械的に協働する。このステーブラーは、メイン駆動スイッチをさらに備え、このメイン駆動スイッチは、トグルスイッチとして一緒に形成された第一のスイッチおよび第二のスイッチを備える。この第一のスイッチは、駆動モータを第一の方向に起動させてエンドエフェクタの第一の外科手術機能を容易にするように適合されており、そしてこの第二のスイッチは、駆動モータを第二の方向に起動させてエンドエフェクタの第二の外科手術機能を容易にするように適合されている。

20

30

【0018】

本開示の別の局面によれば、動力式外科手術用ステーブラーが開示される。このステーブラーは、ハウジング、このハウジングから遠位に延びて第一の長手方向軸を規定する内視鏡部分、少なくとも部分的にこのハウジング内に配置される駆動モータ、およびこの駆動モータと機械的に協働するように配置された発射棒を備える。この発射棒は、このモータによって長手軸方向に並進する。このステーブラーはまた、この内視鏡部分に取り外し可能に取り付けられるように構成された装填ユニットを備える。この装填ユニットは、エンドエフェクタを備え、このエンドエフェクタは、発射棒がこのエンドエフェクタの外科手術機能を駆動するようにこの発射棒と機械的に協働する。このステーブラーはまた、装填ユニット識別システムを備え、この装填ユニット識別システムは、識別子および呼掛け機を備える。この識別子は、装填ユニットを識別し、そしてこの装填ユニット上に配置される。この呼掛け機は、この識別子とインターフェースして、この装填ユニットに独特に帰属された識別コードを得るように構成される。この呼掛け機は、装填ユニットが以前に発射されたか否かを決定する。

40

【0019】

1つの実施形態において、この識別子およびこの呼掛け機は、互いに無線通信するように構成された、無線トランシーバーである。別の実施形態において、この識別子は、抵抗

50

器、コンデンサおよびインダクタのうちの少なくとも1つを有する電気識別子であり、そしてこの電気識別子は、識別コードに独特に帰属された少なくとも1つの電気特性を備える。この呼掛け機は、少なくとも1つの端子を備え、この端子は、この電気識別子とインターフェースし、そして少なくとも1つの電気特性に基づいて識別コードを決定するように適合されている。

【0020】

別の実施形態において、この識別子は、識別子コードに独特に帰属された所定の磁気パターンで配置された、識別子でコードされた磁石および鉄ノードのうちの少なくとも1つを有する、磁気デバイスである。この呼掛け機は、この磁気識別子とインターフェースし、そして所定の磁気パターンに基づいて識別コードを決定するように適合された磁気センサである。この磁気センサは、強磁性センサまたはホール効果センサであり得る。

10

【0021】

さらなる実施形態において、この識別子は、複数の突出部を備え、これらの突出部は、変位パターンが識別コードに対応するように変位センサとインターフェースするように構成される。

【0022】

別の実施形態において、動力式外科手術用ステープラーはまた、ユーザインターフェースを備え、このユーザインターフェースは、複数の視覚出力を備え、これらの視覚出力は、装填ユニットおよび動力式外科手術用ステープラーのうちの少なくとも一方の作動ステータスを、複数の視覚出力のうちの少なくとも一部の起動したものの組み合わせに基づいて運ぶように構成される。このユーザインターフェースは、非同期モータを有する触覚フィードバック機構をさらに備え、この非同期モータは、ハウジング内に配置され、そして強度が異なる振動フィードバックを、動力式外科手術用ステープラーに付与される力の関数として提供するように構成される。

20

【0023】

1つの実施形態において、エンドエフェクタは、複数の外科手術用ファスナーを組織に通して変形させて組織を止めるための対向する1対の組織係合表面を備え、この組織係合表面は、開位置と接近位置との間で互いに対して移動可能である。この接近位置において、これらの組織係合表面は、互いに並置する。このエンドエフェクタは、組織係合表面の各々にそれぞれ配置された第一の組織センサおよび第二の組織センサを備え、この第一の組織センサおよびこの第二の組織センサは、これらのセンサの間に磁場 (field) を発生させ、そして外来組織を表す磁場の変動を検出するように構成される。この第一の組織センサおよびこの第二の組織センサは、空気、体液および組織のうちの少なくとも1つを無視するように較正される。

30

【0024】

本開示のさらなる局面によれば、動力式外科手術用ステープラーが開示される。このステープラーは、ハウジング、このハウジングから遠位に延びて第一の長手方向軸を規定する内視鏡部分、少なくとも部分的にこのハウジング内に配置される駆動モータ、およびこの駆動モータと機械的に協働するように配置された発射棒を備える。この発射棒は、この発射棒を通る第一の長手方向軸の周りで、このモータによって長手軸方向に並進する。このステープラーはまた、内視鏡部分の遠位部分に隣接して配置されたエンドエフェクタを備える。このエンドエフェクタは、発射棒がこのエンドエフェクタの外科手術機能を駆動するように、この発射棒と機械的に協働する。このステープラーは、この駆動モータに結合された電源をさらに備える。この電源は、絶縁シールド内に収容された、パワーセルおよび1つ以上のウルトラキャパシタを備える。この絶縁シールドは、吸収剤および難燃剤から形成される。

40

【0025】

動力式外科手術用ステープルはまた、電力アダプタを備え得る。この電力アダプタは、電気外科発電機に結合されて、電源に電力を提供してこの電源を充電するように構成される。1つの実施形態において、この動力式外科手術用ステープラーは、誘導充電インター

50

フェースをさらに備え得、この誘導充電インターフェースは、ハウジング内に配置された誘導コイルを備え、このハウジングおよびこのハウジング内に配置された誘導コイルを電磁場内に配置すると、この誘導コイルがこの電磁場エネルギーを直流電流に変換して、電源を充電する。

【 0 0 2 6 】

別の実施形態において、動力式外科手術用ステープラーは、放電回路を備え得、この放電回路は、電源に結合された抵抗型負荷およびスイッチを有し、このスイッチを起動させると、この電源がこの抵抗型負荷に放電する。

【 0 0 2 7 】

動力式外科手術用ステープラーはまた、少なくとも1つの熱センサに結合された、モータとバッテリーとで作動するモジュールを備え得、このモータとバッテリーとで作動するモジュールは、駆動モータと電源とのうちの少なくとも一方の温度を監視するように構成される。この熱センサは、サーミスタ、サーモパイル、熱電対または熱赤外線センサであり得る。

10

【 0 0 2 8 】

さらなる実施形態において、電源は、この電源の温度を測定するための温度センサ、およびこの電源に関連する独特の識別子を格納するための埋め込みマイクロコントローラをさらに備える。動力式外科手術用ステープラーはまた、この埋め込みマイクロコントローラとインターフェースしてこのマイクロコントローラに呼び掛け、そしてこのマイクロコントローラからこの電源の温度および独特の識別子を得るように構成されており、この温度が所定の作動範囲内でありかつこの独特の識別子が妥当である場合、このマイクロコントローラは、この電源を認証する。

20

【 0 0 2 9 】

本開示のなお別の局面によれば、動力式電気外科手術用ステープラーが開示される。このステープラーは、ハウジング、このハウジングから遠位に延びて第一の長手方向軸を規定する内視鏡部分、少なくとも部分的にこのハウジング内に配置される駆動モータ、およびこの駆動モータと機械的に協働するように配置された発射棒を備える。この発射棒は、このモータによって長手軸方向に併進させられる。このステープラーはまた、この内視鏡部分の遠位部分に隣接して配置されたエンドエフェクタを備える。このエンドエフェクタは、発射棒がこのエンドエフェクタの外科手術機能を駆動するように、この発射棒と機械的に協働する。このステープラーは、この発射棒の現在の直線位置を決定するための位置計算機をさらに備える。この位置計算機は、直線変位センサに結合され、この直線変位センサは、この発射棒に隣接して配置され、そしてこの発射棒の直線移動を検出するように構成される。このステープラーは、発射棒の線速度および駆動モータの回転速度のうちの少なくとも一方を決定するための、速度計算機をさらに備える。

30

【 0 0 3 0 】

この発射棒は、この発射棒上に配置された第一のインジケータおよび第二のインジケータを備え得る。動力式外科手術用ステープラーは、シャフトスタート位置センサおよびクランプ位置センサを備え得る。このシャフトスタート位置センサは、第一のインジケータがこのシャフトスタート位置センサとインターフェースする場合、位置計算機に信号を送るように構成されており、この第一のインジケータの位置は、第一の発射棒の移動の開始を示す。このクランプ位置センサは、第二のインジケータがこのクランプ位置センサとインターフェースする場合に、位置計算機に信号を送るように構成されており、この第二のインジケータの位置は、エンドエフェクタのクランプを示す。

40

【 0 0 3 1 】

1つの実施形態において、発射棒の少なくとも一部分が磁化されるか、または発射棒がその内部に配置された磁性材料を備え得、そして直線変位センサは、この発射棒の移動に対応する磁場の変動を検出するように構成される。この直線変位センサは、強磁性センサまたはホール効果センサであり得る。

【 0 0 3 2 】

50

別の実施形態において、直線変位センサは、電位差計または加減抵抗器であり得、そして発射棒は、この直線変位センサと電気機械的に接触する端子を備え、この直線変位センサは、発射棒の少なくとも1つの電気特性の変化に基づいて、この発射棒の移動を検出するように構成される。

【0033】

速度計算機は、直線変位センサに結合され得、そしてこの速度計算機は、発射棒の変位の変化の速度に基づいて、この発射棒の線速度を決定するように構成され得る。この速度計算機は、回転速度検出装置に結合され、この回転速度検出装置は、駆動モータの回転速度に対応するパルスを送達するための少なくとも1つのエンコーダを有する。

【0034】

さらなる実施形態において、電圧センサが駆動モータに接続され、この電圧センサは、この駆動モータの逆起電力を測定する。速度計算機は、電圧センサに結合され得、そして発射棒の線速度および駆動モータの回転速度のうちの少なくとも一方を、測定された起電力に基づいて決定するように構成され得る。

【0035】

動力式外科手術用ステープラーはまた、駆動モータに接続された分流抵抗器に結合された電流センサを備え得、この電流センサは、駆動モータの電流の引き出しを測定するように構成されており、速度計算機は、この電流センサに結合され、そして発射棒の線速度および駆動モータの回転速度のうちの少なくとも一方を、この電流の引き出しに基づいて決定するように構成される。この速度計算機は、発射棒の線速度と駆動モータの電流の引き出しとを比較して、駆動モータの回転が発射棒に十分に伝達されたか否かを決定するように構成される。この速度計算機はまた、発射棒の線速度と駆動モータの回転速度とを比較して、駆動モータの回転が発射棒に十分に伝達されたか否かを決定するように構成され得る。さらなる実施形態において、位置計算機および速度計算機は、マイクロコントローラを備える制御システムに結合される。

【0036】

本開示の1つの局面によれば、動力式電気外科ステープラーが開示される。このステープラーは、ハウジング、このハウジングから遠位に延びて第一の長手方向軸を規定する内視鏡部分、少なくとも部分的にこのハウジング内に配置された駆動モータ、およびこの駆動モータと機械的に協働するように配置された発射棒を備える。この発射棒は、このモータによって長手軸方向に併進させられる。このステープラーはまた、この内視鏡部分の遠位部分に隣接して配置されたエンドエフェクタを備える。このエンドエフェクタは、第二の長手方向軸を規定し、そして発射棒がこのエンドエフェクタの外科手術機能を駆動するように、この発射棒と機械的に協働する。このステープラーは、関節運動機構をさらに備え、この関節運動機構は、関節運動モータを備え、この関節運動モータは、このエンドエフェクタを、第一の関節運動位置（この位置において、第二の長手方向軸は、第一の長手方向軸と実質的に整列する）と第二の関節運動位置（この位置において、第二の長手方向軸は、第一の長手方向軸に対してある角度で配置される）との間で移動させるように構成される。さらに、このステープラーは、関節運動センサを備え、この関節運動センサは、関節運動の間にエンドエフェクタが第一の位置にある時点を決定するように構成され、この関節運動センサは、関節運動モータに結合され、そしてエンドエフェクタが第一の位置にある場合に関節運動を引き起こすように、関節運動モータに信号を送るように構成される。

【0037】

本開示のさらなる局面によれば、動力式電気外科手術用ステープラーが開示される。このステープラーは、ハウジング、このハウジングから遠位に延びて第一の長手方向軸を規定する内視鏡部分、少なくとも部分的にこのハウジング内に配置された駆動モータ、およびこの駆動モータと機械的に協働するように配置された発射棒を備える。この発射棒は、この発射棒を通して延びる第一の長手方向軸の周りで、このモータによって長手軸方向に併進させられる。このステープラーはまた、この内視鏡部分の遠位部分に隣接して配置さ

10

20

30

40

50

れたエンドエフェクタを備える。このエンドエフェクタは、発射棒がこのエンドエフェクタの外科手術機能を駆動するように、この発射棒と機械的に協働する。このステーブラーは、複数のセンサを有する制御システムをさらに備え、これらのセンサは、駆動モータ、発射棒、装填ユニットおよびエンドエフェクタに結合されており、これらの複数のセンサは、駆動モータ、発射棒、装填ユニットおよびエンドエフェクタの作動パラメータを検出するように構成される。この制御システムはまた、複数のセンサに結合されたマイクロコントローラを備え、このマイクロコントローラは、動力式外科手術用ステーブラーの作動ステータスを、検出された作動パラメータの関数として決定するように構成される。

【0038】

1つの実施形態において、この制御システムは、外部フィードバック制御装置に結合されるように適合され、この外部フィードバック制御装置は、動力式外科手術用ステーブラーの作動ステータスを処理して出力を生成するように構成される。このフィードバック制御装置は、ビデオプロセッサ、ビデオディスプレイ、ヘッドアップディスプレイおよび電算デバイスに結合するように適合される。フィードバック制御装置は、フィードバック制御装置の出力をビデオディスプレイの上に重ねるように構成されたオンスクリーンディスプレイモジュール、およびフィードバック制御装置の出力をヘッドアップディスプレイの上に重ねるように構成されたヘッドアップディスプレイモジュールを備える。

【図面の簡単な説明】

【0039】

【図1】図1は、本開示の1つの実施形態による動力式外科手術用器具の斜視図である。

【図2】図2は、図1の本開示の実施形態による動力式外科手術用器具の部分拡大斜視図である。

【図3】図3は、図1の本開示の実施形態による動力式外科手術用器具の部分拡大平面図である。

【図4】図4は、本開示の1つの実施形態による、図1の動力式外科手術用器具の内部構成要素の部分斜視断面図である。

【図5】図5は、本開示の1つの実施形態による、図1の動力式外科手術用器具の部品が分離された、関節運動機構の斜視図である。

【図6】図6は、第一の位置に配置された、図1の本開示の実施形態による動力式外科手術用器具の内部構成要素を示す部分断面図である。

【図7】図7は、第二の位置に配置された、図1の本開示の実施形態による動力式外科手術用器具の内部構成要素を示す部分断面図である。

【図8】図8は、本開示の1つの実施形態による、図1の動力式外科手術用器具の部品が分離された装填ユニットの近位本体部分および設置アセンブリの斜視図である。

【図9】図9は、本開示の1つの実施形態による、図1の動力式外科手術用器具のエンドエフェクタの側面断面図である。

【図10】図10は、図1の本開示の実施形態による動力式外科手術用器具の内部構成要素を示す部分拡大側面図である。

【図11】図11は、本開示の1つの実施形態による、図1の動力式外科手術用器具の一方方向クラッチプレートの斜視図である。

【図12】図12は、図1の本開示の実施形態による動力式外科手術用器具の内部構成要素を示す部分拡大側面図である。

【図13】図13は、図1の本開示の実施形態による動力式外科手術用器具の電源の概略図である。

【図14】図14は、図1の動力式外科手術用器具の電源を認証するための方法を図示する流れ図である。

【図15A】図15Aは、図1の本開示の実施形態による動力式外科手術用器具の装填ユニットの部分斜視背面図である。

【図15B】図15Bは、図1の本開示の実施形態による動力式外科手術用器具の装填ユニットの部分斜視背面図である。

10

20

30

40

50

【図 16】図 16 は、図 1 の本開示の実施形態による動力式外科手術用器具の装填ユニットを認証するための方法を図示する流れ図である。

【図 17】図 17 は、図 1 の本開示の実施形態による動力式外科手術用器具の装填ユニットの斜視図である。

【図 18】図 18 は、本開示の 1 つの実施形態による、図 1 の動力式外科手術用器具のエンドエフェクタの側面断面図である。

【図 19】図 19 は、本開示の 1 つの実施形態による、図 1 の動力式外科手術用器具の側面断面図である。

【図 20】図 20 は、図 1 の本開示の実施形態による動力式外科手術用器具の制御システムの概略図である。

10

【図 21】図 21 は、本開示によるフィードバック制御システムの概略図である。

【図 22 A】図 22 A は、本開示の実施形態によるフィードバック制御システムのフィードバック制御装置の斜視正面図である。

【図 22 B】図 22 B は、本開示の実施形態によるフィードバック制御システムのフィードバック制御装置の斜視背面図である。

【図 23】図 23 は、本開示の実施形態によるフィードバック制御装置の概略図である。

【図 24】図 24 は、本開示の 1 つの実施形態による動力式外科手術用器具の内部構成要素の部分断面図である。

【図 25】図 25 は、本開示の 1 つの実施形態による動力式外科手術用器具の内部構成要素の部分斜視断面図である。

20

【図 26】図 26 は、本開示の 1 つの実施形態による動力式外科手術用器具のノーズアセンブリの部分斜視図である。

【図 27】図 27 は、本開示の 1 つの実施形態による動力式外科手術用器具の引き込みレバーの部分斜視図である。

【図 28】図 28 は、本開示の 1 つの実施形態による動力式外科手術用器具の部分斜視図である。

【図 29】図 29 は、本開示の 1 つの実施形態による動力式外科手術用器具の引き込みレバーの斜視図である。

【図 30】図 30 は、本開示の 1 つの実施形態による動力式外科手術用器具のモジュール式引き込みアセンブリの斜視図である。

30

【図 31】図 31 は、本開示の 1 つの実施形態による動力式外科手術用器具の内部構成要素の拡大部分断面図である。

【図 32】図 32 は、本開示の 1 つの実施形態による動力式外科手術用器具の内部構成要素の拡大部分断面図である。

【発明を実施するための形態】

【0040】

本発明の器具の種々の実施形態が、図面を参照しながら本明細書中に記載される。

【0041】

(詳細な説明)

本開示の動力式外科手術用器具の実施形態が、図面を参照しながらここで詳細に記載される。図面において、同じ参照番号は、数枚の図の各々において、同一の要素または対応する要素を表す。本明細書中で使用される場合、用語「遠位」とは、動力式外科手術用器具またはその構成要素の、使用者から遠い方の部分をいい、一方で、用語「近位」とは、動力式外科手術用器具またはその構成要素の、使用者に近い方の部分をいう。

40

【0042】

動力式外科手術用器具(例えば、外科手術用ステープラー)は、本開示によれば、参照番号 10 として図中で表される。最初に図 1 を参照すると、動力式外科手術用器具 10 は、ハウジング 110、内視鏡部分 140 (内視鏡部分を通して延びる第一の長手方向軸 A - A を規定する)、およびエンドエフェクタ 160 (エンドエフェクタを通して延びる第二の長手方向軸 B - B を規定する)を備える。内視鏡部分 140 は、ハウジング 110 が

50

ら遠位に延び、そしてエンドエフェクタ160は、内視鏡部分140の遠位部分に隣接して配置される。1つの実施形態において、ハウジング110の構成要素は、粒子の浸潤および/または流体連絡に対してシールされており、そして滅菌プロセスによる構成要素の損傷を防止することを補助する。

【0043】

本開示の1つの実施形態によれば、エンドエフェクタ160は、1つ以上の外科手術用ファスナーを有する第一の顎部材(例えば、カートリッジアセンブリ164)、および外科手術用ファスナーを展開して成形するためのアンビル部分を備える、対向する第二の顎部材(例えば、アンビルアセンブリ162)を備える。特定の実施形態において、ステープルは、カートリッジアセンブリ164に収容されて、ステープルの線状の列を身体組織に、同時の様式または連続的な様式のいずれかで適用する。アンビルアセンブリ162およびカートリッジアセンブリ164のうちのいずれか一方または両方が、開位置(この位置において、アンビルアセンブリ162はカートリッジアセンブリ164から間隔を空けている)と接近位置またはクランプ位置(この位置において、アンビルアセンブリ162は、カートリッジアセンブリ164と並置して整列する)との間で互いに対して移動可能である。

【0044】

エンドエフェクタ160は、設置部分166に取り付けられることがさらに予測される。この設置部分は、本体部分168に回転可能に取り付けられる。本体部分168は、動力式外科手術用器具10の内視鏡部分140と一体的であり得るか、または器具10に取り外し可能に取り付けられて交換可能な使い捨て装填ユニット(DLU)もしくは単回使用装填ユニット(SULU)(例えば、装填ユニット169)を提供し得る。特定の実施形態において、再使用可能な部分は、滅菌されて引き続き外科手術手順において再使用されるために構成され得る。

【0045】

装填ユニット169は、差込接続によって、内視鏡部分140に接続可能であり得る。装填ユニット169は、装填ユニット169の設置部分166に接続される関節運動リンクを有し、そしてこの関節運動リンクは、連結棒が第一の長手方向軸A-Aに沿って遠位-近位方向に並進する際にエンドエフェクタ160が関節運動するように、連結棒に接続されることが予測される。エンドエフェクタ160を内視鏡部分140に接続して関節運動を可能にするための他の手段(例えば、可撓性の管、または複数の回転可能な部材を備える管)が使用され得る。

【0046】

装填ユニット169は、種々のエンドエフェクタ(例えば、脈管封止デバイス、線形ステープル留めデバイス、円形ステープル留めデバイス、カッターなど)を組み込み得るか、または組み込むように構成され得る。このようなエンドエフェクタは、動力式外科手術用器具10の内視鏡部分140に結合され得る。装填ユニット169は、関節運動しない線形ステープル留めエンドエフェクタを備え得る。中間の可撓性シャフトが、ハンドル部分112と装填ユニットとの間に備えられ得る。可撓性シャフトの組込みは、身体の特定の領域までおよび/またはこの領域内へのアクセスを容易にし得ることが予測される。

【0047】

図2を参照すると、本開示の1つの実施形態によるハウジング110の拡大図が図示されている。図示される実施形態において、ハウジング110は、ハンドル部分112を備え、このハンドル部分は、このハンドル部分に配置されたメイン駆動スイッチ114を有する。スイッチ114は、トグルスイッチとして一緒に形成された第一のスイッチ114aおよび第二のスイッチ114bを備え得る。ハンドル部分112(これは、ハンドル軸H-Hを規定する)は、使用者の指によって把持されるように構成される。ハンドル部分112は、掌での把持のために充分な握力を提供する人間工学的な形状を有し、これにより、ハンドル部分112が操作の間に使用者の手から抜け出ることを防止することを補助する。各スイッチ114aおよび114bは、使用者の指による押下を容易にするため

10

20

30

40

50

に適切な位置でハンドル部分 1 1 2 上に配置されて示されている。

【 0 0 4 8 】

さらに、図 1 および図 2 を参照すると、スイッチ 1 1 4 a、1 1 4 b は、駆動モータ 2 0 0 (図 4) の運動を開始および / または停止させるために使用され得る。1 つの実施形態において、スイッチ 1 1 4 a は、駆動モータ 2 0 0 を第一の方向に起動させて発射棒 2 2 0 (図 6) を遠位方向に進め、これによってアンビルアセンブリ 1 6 2 とカートリッジアセンブリ 1 6 4 とをクランプするように構成される。逆に、スイッチ 1 1 4 b は、駆動モータ 2 0 0 を逆方向に起動することによって、発射棒 2 2 0 を引き込んでアンビルアセンブリ 1 6 2 とカートリッジアセンブリ 1 6 4 とを開くように構成され得る。この引き込みモードは、機械的ロックアウトを開始し、装填ユニット 1 6 9 によるステーブル留めおよび切断のさらなる進行を防止する。トグルは、スイッチ 1 1 4 a を起動させるための第一の位置、スイッチ 1 1 4 b を起動させるための第二の位置、および第一の位置と第二の位置との間のニュートラル位置を有する。器具 1 0 の駆動構成要素の作動の詳細は、以下でより詳細に議論される。

10

【 0 0 4 9 】

ハウジング 1 1 0 (具体的には、ハンドル部分 1 1 2) は、スイッチシールド 1 1 7 a および 1 1 7 b を備える。スイッチシールド 1 1 7 a および 1 1 7 b は、スイッチ 1 1 4 a の底部およびスイッチ 1 1 4 b の頂部をそれぞれ囲む、リブ様の形状を有し得る。スイッチシールド 1 1 7 a および 1 1 7 b は、スイッチ 1 1 4 の不慮の起動を防止する。さらに、スイッチ 1 1 4 a および 1 1 4 b は、起動のために増加した圧力を必要とする、高い触覚フィードバックを有する。

20

【 0 0 5 0 】

1 つの実施形態において、スイッチ 1 1 4 a および 1 1 4 b は、複数速度 (例えば、2 以上) の、増分速度スイッチまたは可変速度スイッチとして構成され、このスイッチは、駆動モータ 2 0 0 および発射棒 2 2 0 の速度を、非線形の様式で制御する。例えば、スイッチ 1 1 4 a、1 1 4 b は、感圧性であり得る。この型の制御インターフェースは、駆動構成要素の速度の割合を、より遅くより正確なモードからより速い操作まで次第に増加させることを可能にする。引き込みの不慮の起動を防止するために、スイッチ 1 1 4 b は、安全装置スイッチが押下されるまで電子的に切断され得る。さらに、第三のスイッチ 1 1 4 c がまた、この目的で使用され得る。さらに、または代替的に、安全装置は、スイッチ 1 1 4 b を押下して約 1 0 0 ミリ秒 ~ 約 2 秒の所定の時間にわたって保持することによって、解除され得る。次いで、引き込みモードの間にスイッチ 1 1 4 b が起動 (例えば、押下および解放) されて引き込みが停止されるまで、発射棒 2 2 0 がその初期位置まで自動的に引き込まれる。スイッチ 1 1 4 b の解放後にスイッチ 1 1 4 b を引き続き押下することによって、引き込みが再開される。あるいは、他の実施形態において、発射棒 2 2 0 の引き込みは、スイッチ 1 1 4 b が解放された場合でさえも、完全な引き込みまで続けられ得る。

30

【 0 0 5 1 】

スイッチ 1 1 4 a および 1 1 4 b は、非線形速度制御回路 1 1 5 に結合され、この非線形速度制御回路は、電圧調整回路、可変抵抗回路、またはマイクロエレクトロニクス幅変調回路として実施され得る。スイッチ 1 1 4 a および 1 1 4 b は、可変制御デバイス (例えば、加減抵抗器デバイス、複数位置スイッチ回路、直線および / または回転可変変位変換器、直線および / または回転電位差計、光学エンコーダ、強磁性センサ、ならびにホール効果センサ) を変位または起動させることによって、制御回路 1 1 5 とインターフェースし得る。このことは、スイッチ 1 1 4 a および 1 1 4 b の押下に基づいて、スイッチ 1 1 4 a および 1 1 4 b が駆動モータ 2 0 0 を複数の速度モードで作動させること (例えば、使用される制御回路 1 1 5 の型に依存して、増分的にかまたは次第にのいずれかで、駆動モータ 2 0 0 の速度を次第に増加させること) を可能にする。

40

【 0 0 5 2 】

特定の実施形態において、スイッチ 1 1 4 c もまた備えられ得 (図 1、図 2 および図 4

50

)、この場合、スイッチ114cの押下は、クランプから発射への操作モードを機械的および/または電気的に変化させ得る。スイッチ114cは、ハウジング110内に凹んでおり、そして誤った起動を防止するために、高い触覚フィードバックを有する。発射モードを開始するために別の制御スイッチを提供することにより、エンドエフェクタの顎が繰り返し開閉することが可能になり、その結果、器具10は、スイッチ114cが押下されるまで把持具として使用され、その後、ステーブル留めおよび/または切断を起動させる。スイッチ114は、例えば、1つ以上のマイクロエレクトロニック膜スイッチを備え得る。このようなマイクロエレクトロニック膜スイッチは、比較的低い起動力、小さいパッケージサイズ、人間工学的なサイズおよび形状、小さい輪郭、スイッチ上に成型された文字、記号、図および/または印を備える能力、ならびに低い材料費用を有する。さらに、

10

【0053】

スイッチ114の代替として、またはスイッチ114に加えて、他の入力デバイスとしては、音声入力技術が挙げられ得、これは、制御システム501(図20)に組み込まれたハードウェアおよび/またはソフトウェア、あるいはそこに接続された別のデジタルモジュールを備え得る。音声入力技術は、音声認識、音声起動、音声修正および/または埋め込み言語を含み得る。使用者は、器具の作動を、全体にかまたは部分的に、音声命令によって制御することが可能により得、従って、他の器具を操作するために、使用者の片手または両手が自由になる。音声または他の可聴出力もまた、使用者にフィードバックを提供するために使用され得る。

20

【0054】

図3を参照すると、ユーザインターフェース120を有するハウジング110の近位領域118が示される。ユーザインターフェース120は、スクリーン122および複数のスイッチ124を備える。ユーザインターフェース120は、器具10の種々の型の作動パラメータ(例えば、「モード」(例えば、回転、関節運動または起動であり、これは、センサを介してユーザインターフェースと通信し得る)、「状態」(例えば、関節運動の角度、回転速度、または起動の型)および「フィードバック」(例えば、ステーブルが発射されたか否か))を、器具10に配置されたセンサにより報告される情報に基づいて表示し得る。

30

【0055】

スクリーン122は、液晶ディスプレイ(LCD)スクリーン、プラズマスクリーン、エレクトロルミネセンススクリーンなどであり得る。1つの実施形態において、スクリーン122は、スイッチ124の必要性を除くタッチスクリーンであり得る。このタッチスクリーンは、使用者が作動フィードバックを見ながら入力を提供することを可能にするために使用され得る。このアプローチは、スクリーン構成要素をシールすることを容易にすることが可能であり得、器具10の滅菌を補助し得、そして粒子および/または流体の連絡を防止し得る。特定の実施形態において、スクリーンは、使用または作動の間にスクリーンを見ることの柔軟性のために、器具10に旋回可能または回転可能に(例えば、蝶番または玉継手によって)設置される。

40

【0056】

スイッチ124は、器具10の動きを開始および/または停止させるため、ならびに旋回方向、速度および/またはトルクを選択するために使用され得る。少なくとも1つのスイッチ124が、種々の設定に優先する緊急モードを選択するために使用され得ることもまた予測される。スイッチ124はまた、スクリーン122上の種々の選択肢を選択するため(例えば、ユーザインターフェースのメニューをナビゲートして種々の設定を選択しながらプロンプトに回答するため)に使用され、使用者が様々な組織の型、ならびにステーブルカートリッジの種々のサイズおよび長さを入力することを可能にし得る。

【0057】

50

スイッチ124は、マイクロエレクトロニック触覚膜または非触覚膜、ポリエステル膜、エラストマー、種々の形状およびサイズのプラスチックキーまたは金属キーから形成され得る。さらに、スイッチは、互いに異なる高さに位置し得、そして/または隆起した印もしくは他の外見特徴(例えば、凹面または凸面)を備え得、使用者がユーザインターフェース120を見る必要なく適切なスイッチを押下することを可能にする。

【0058】

スクリーン124に加えて、ユーザインターフェース120は、1つ以上の視覚出力123を備え得、これらの視覚出力は、使用者にフィードバックを中継するための1つ以上の着色された可視光または発光ダイオード(「LED」)を備え得る。視覚出力123は、視覚出力123を識別する番号および/または文字を有する、種々の形状、サイズおよび色の対応するインジケータを備え得る。視覚出力123は、ハウジング110の頂部に配置され、その結果、出力123は、ハウジング110に対して上昇して突出しており、これらの出力のより良好な可視性を提供する。

10

【0059】

複数の光は、特定の組み合わせで表示されて、特定の作動モードを使用者に示す。1つの実施形態において、視覚出力123は、第一の光(例えば、黄色)123a、第二の光(例えば、緑色)123bおよび第三の光(例えば、赤色)123cを備える。これらの光は、以下の表1に列挙されるような特定の作動モードに関連する特定の組み合わせで作動する。

【0060】

20

【表1】

光の組み合わせ		操作モード
光	状態	装填ユニット169もステーブルカートリッジも装填されていない。
第一の光	消灯	
第二の光	消灯	
第三の光	消灯	装填ユニット169および/またはステーブルカートリッジが装填され、そして電源が起動され、エンドエフェクタ160が把持具としてクランプして関節運動することを可能にする。
光	状態	
第一の光	点灯	
第二の光	消灯	使用済みの装填ユニット169またはステーブルカートリッジが装填されている。
第三の光	消灯	
光	状態	
第一の光	点滅	器具10が停止され、そしてステーブルを発射することも切断することも防止されている。
第二の光	消灯	
第三の光	消灯	
光	状態	新たな装填ユニット169が装填され、エンドエフェクタ160が完全にクランプされ、そして器具10がステーブル発射モードおよび切断モードにある。
第一の光	N/A	
第二の光	N/A	
第三の光	N/A	高いステーブル留め力に起因してパルスモードが有効であり、組織が圧縮される時間の遅延を提供する。
光	状態	
第一の光	点灯	
第二の光	点滅	システムエラーが検出されない。
第三の光	消灯	
光	状態	
第一の光	N/A	組織の厚さおよび/または発射負荷が高すぎる。この警告は優先され得る。
第二の光	N/A	
第三の光	N/A	
光	状態	機能的なシステムエラーが検出される。器具10は交換されるべきである。
第一の光	点灯	
第二の光	点灯	
第三の光	点灯	機能的なシステムエラーが検出される。器具10は交換されるべきである。
光	状態	
第一の光	N/A	
第二の光	N/A	機能的なシステムエラーが検出される。器具10は交換されるべきである。
第三の光	点滅	

30

40

表 1

別の実施形態において、視覚出力123は、1つの多色LEDを備え得、この多色LEDは、表1における第一の光、第二の光および第三の光に関して上で議論されたように作動モードに関連する特定の色を表示する。

【0061】

50

ユーザインターフェース 120 はまた、可聴出力 125 (例えば、音、ベル、ブザー、統合スピーカーなど) を備え、種々の状態変化 (例えば、弱いバッテリー、空のカートリッジなど) を使用者に通信する。可聴フィードバックは、視覚出力 123 と組み合わせるか、または視覚出力 123 の代わりに使用され得る。可聴フィードバックは、クリック音、スナップ音、ピープ音、ベル音およびブザー音の形態で、1つのパルス列または複数のパルス列として提供され得る。1つの実施形態において、クリック音および/またはスナップ音を複製するシミュレートされた機械音が予め録音され得、この機械音は、機械的ロックアウトおよび従来の非動力式器具の機構により発生される。これにより、このような機械的な音を器具 10 の実際の構成要素によって発生させる必要性が排除され、そしてまた、他の手術室設備に通常関連するピープ音または他の電子音の使用を回避し、これによって、外部からの可聴フィードバックとの混同を防止する。

10

【0062】

器具 10 はまた、ハウジング 110 内の触覚機構 (明白には示されない) によって、触覚フィードバックまたは振動フィードバックを提供し得る。触覚フィードバックはまた、聴覚フィードバックおよび視覚フィードバックと組み合わせ使用され得るか、または聴覚フィードバックおよび視覚フィードバックの代わりに使用され得、聴覚フィードバックおよび視覚フィードバックに依存する手術室設備との混同を回避する。触覚機構は、脈動する様式で振動する非同期モータであり得る。1つの実施形態において、これらの振動は、約 30 Hz 以上の周波数であり、1.5 mm 以下の振幅を有する変位を提供して、この振動の影響が装填ユニット 169 に達することを制限する。

20

【0063】

ユーザインターフェース 120 は、異なる色および/または濃さの文を、スクリーンおよび/またはスイッチ上に備え、表示される項目をさらに区別する。視覚フィードバック、聴覚フィードバックまたは触覚フィードバックは、強度を増加または減少され得る。例えば、フィードバックの強度は、器具に対する力が過剰になっていることを示すために使用され得る。

【0064】

図 2 ~ 図 4 は、関節運動機構 170 を図示し、この関節運動機構は、関節運動ハウジング 172、動力式関節運動スイッチ 174、関節運動モータ 132 および手動関節運動ノブ 176 を備える。動力式関節運動スイッチ 174 の並進または主導関節運動ノブ 176 の回転は、関節運動モータ 132 を起動させ、この関節運動モータは、次に、図 5 に見られるように、関節運動機構 170 の関節運動歯車 233 を起動させる。関節運動機構 170 の起動は、エンドエフェクタ 160 をその第一の位置 (この位置において、長手方向軸 B - B は、長手方向軸 A - A と実質的に整列している) から、長手方向軸 B - B が長手方向軸 A - A に対してある角度で配置される位置まで移動させる。好ましくは、複数の関節運動位置が達成される。動力式関節運動スイッチ 174 もまた、スイッチ 114 a および 114 b によって制御されるようなクランプ機構と類似の非線形速度制御を組み込み得る。

30

【0065】

さらに、ハウジング 110 は、スイッチシールド 169 を備え、このスイッチシールドは、羽根様の形状を有し、そしてスイッチ 174 を覆ってハウジング 110 の頂部表面から延びる。スイッチシールド 169 は、スイッチ 174 の不慮の起動を防止し、そして関節運動機構 170 を起動させる目的で、使用者がシールド 169 より下に達することを必要とする。

40

【0066】

さらに、関節運動ハウジング 172 および動力式関節運動スイッチ 174 は、回転ハウジングアセンブリ 180 に設置される。第一の長手方向軸 A - A の周りでの回転ノブ 182 の回転は、ハウジングアセンブリ 180 ならびに関節運動ハウジング 172 および動力式関節運動スイッチ 174 を第一の長手方向軸 A - A の周りで回転させ、これによって、発射棒 220 の遠位部分 224 およびエンドエフェクタ 160 の、第一の長手方向軸 A -

50

Aの周りでの対応する回転を引き起こす。関節運動機構170は、第一の伝導性リング157および第二の伝導性リング159に電気機械的に結合され、これらの伝導性リングは、図4および図26に示されるように、ハウジングノーズアセンブリ155に配置される。伝導性リング157および159は、ノーズアセンブリ155に溶接および/または圧着され得、そして電源400と電氣的に接触し、これによって、電力を関節運動機構170に提供する。ノーズアセンブリ155は、モジュール式であり得、そして組み立ての間にハウジング110に取り付けられて、これらのリングのより容易な溶接および/または圧着を可能にし得る。関節運動機構170は、伝導性リング157および159と接触する1つ以上のブラシ端子および/またはばね付勢端子を備え、その結果、ハウジングアセンブリ180が関節運動ハウジング172と共に回転する際に、関節運動機構170が伝導性リング157および159と接触し続け、これによって、電源400から電力を受容する。

10

【0067】

関節運動ハウジング172、動力式関節運動スイッチ174、手動関節運動ノブ176、およびエンドエフェクタ160に関節運動を提供することのさらなる詳細は、共有に係る、2007年3月15日に出願された米国特許出願番号11/724,733(その内容は、その全体が本明細書中に参考として援用される)に詳細に記載されている。ハウジング110内に配置され得るリミットスイッチ、接近センサ(例えば、光学および/または強磁性)、直線可変変位変換機およびシャフトエンコーダの任意の組み合わせが、エンドエフェクタ160の関節運動角度および/または発射棒220の位置を制御および/または記録するために利用され得ることが、予測される。

20

【0068】

図4~図8は、器具10の種々の内部構成要素を図示する。これらの内部構成要素は、駆動モータ200、駆動管210および発射棒220を含み、この発射棒は、近位部分222および遠位部分224を有する。駆動管210は、この駆動管を通して延びる駆動管軸C-Cの周りで回転可能である。駆動モータ200は、駆動管210と機械的に協働するように配置され、そして駆動管210を駆動歯車軸C-Cの周りで回転させるように構成される。1つの実施形態において、駆動モータ200は、電気モータまたは歯車モータであり得、この歯車は、そのハウジング内に組み込まれた歯車装置を備え得る。

30

【0069】

ハウジング110は、図3に図示されるように、3つの半体110aおよび110bから形成され得る。これらの2つのハウジング部分半体110aおよび110bは、ボスロケータ111においてねじを使用して互いに取り付けられ得、これらのボスロケータが、ハウジング部分110aと110bとを整列させる。さらに、ハウジング110は、プラスチックから形成され得、そしてハウジング110の内部表面に二個取成形プロセスによって適用されたゴム製の支持部材を備え得る。このゴム製の支持部材は、駆動構成要素(例えば、駆動モータ200)の振動を、器具10の残りの部分から隔離し得る。

【0070】

ハウジング半体110aおよび110bは、半体110aと110bとを相互接続するプラスチックの薄いセクション(例えば、一体蝶番)を介して互いに取り付けられ得、半体110aと110bとを取り壊すことによりハウジング110が開かれることを可能にする。

40

【0071】

1つの実施形態において、駆動構成要素(例えば、駆動モータ200、駆動管210および発射棒220などを含む)は、支持プレート上に設置され得、器具10が使用された後にこれらの駆動構成要素がハウジング110から取り外されることを可能にする。蝶番で接続されたハウジング半体110aおよび110bと共に設置するこの支持プレートは、内部構成要素の汚染を制限しながら、特定の内部構成要素の再使用可能性および再利用可能性を提供する。

【0072】

50

図4～図6を参照すると、発射棒継手190が図示されている。発射棒継手190は、発射棒220の近位部分222と遠位部分224との間の連結を提供する。具体的には、発射棒継手190は、発射棒220の遠位部分224の、発射棒220の近位部分222に対する回転を可能にする。従って、発射棒継手190は、整列プレート350に関して以下で議論されるように、発射棒220の近位部分222が回転不可能なままであることを可能にし、同時に発射棒220の遠位部分224の回転を可能にする（例えば、回転ノブ182の回転の際）。

【0073】

図6および図7を参照すると、発射棒220の近位部分222は、ねじ切りされた部分226を備え、このねじ切りされた部分は、駆動管210の内側をねじ切りされた部分212を通して延びる。発射棒220と駆動管210との間のこの関係は、駆動モータ200の回転にตอบสนองする駆動管210の回転の際に、発射棒220を遠位および/または近位に、矢印DおよびEの方向で、駆動管210のねじ切りされた部分212に沿って移動させる。駆動管210が第一の方向（例えば、時計回り）に回転すると、発射棒220は、図6に図示されるように近位に移動し、発射棒220はその最近位の位置に位置する。駆動管210が第二の方向（例えば、反時計回り）に回転すると、発射棒220は、図7に図示されるように遠位に移動し、発射棒220は、その最遠位の位置に位置する。

【0074】

発射棒220は、特定の制限内で、遠位および近位に並進可能である。具体的には、発射棒220の近位部分222の第一の端部222aは、整列プレート350と組み合わせて、機械的止めとして働く。すなわち、引き込みの際に、発射棒220が近位に併進する場合、図6に示されるように、第一の端部222aは、整列プレート350の遠位表面351と接触し、これによって、発射棒220の引き続く近位への並進を防止する。さらに、近位部分222のねじ切りされた部分226は、整列プレート350と組み合わせて、機械的止めとして働く。すなわち、発射棒220が遠位に並進する場合、図7に示されるように、ねじ切りされた部分226は、整列プレート350の近位表面353と接触し、これによって、発射棒220のさらなる遠位への併進を防止する。整列プレート350は、この整列プレートを通る開口部分を備え、この開口部分は、非円形の断面を有する。この開口部分の非円形の断面は、発射棒220の近位部分222の回転を防止し、これによって、発射棒220の近位部分222がこの開口部分を通して軸方向に並進することを制限する。さらに、近位ベアリング354および遠位ベアリング356が、駆動管210の周りに少なくとも部分的に配置され、駆動管210の回転を容易にし、一方で、ハウジング110内での駆動管210の整列を補助する。

【0075】

第一の方向（例えば、反時計回り）での駆動管210の回転は、発射棒220の遠位への併進に対応し、これは、エンドエフェクタ160の顎部材162、164を起動させて、これらの顎部材の間に保持された組織を把持またはクランプする。発射棒220のさらなる遠位への並進は、カムバーおよび/または起動ソリ74（図9）の起動によって、外科手術用ファスナーをエンドエフェクタ160から排出させ、組織を固定する。さらに、発射棒220はまた、組織を切断するためのナイフ（明白には示されない）を起動させるように構成され得る。駆動管210の第二の方向（例えば、時計回り）での回転に対応する、発射棒220の近位への並進は、顎部材162、164および/またはナイフを起動させて、対応する発射前の位置に引き込むかまたは戻す。エンドエフェクタ160の発射および他の起動に関するさらなる詳細は、共有に係る、Millimanらに対する米国特許第6,953,139号（'139 Milliman特許）に詳細に記載されている。その開示は、本明細書中に参考として援用される。

【0076】

図8は、装填ユニット169の分解図を示す。エンドエフェクタ160は、駆動梁または駆動部材266を有する軸方向駆動アセンブリ213によって起動され得る。駆動梁266の遠位端は、ナイフ刃を備え得る。さらに、駆動梁266は、保持フランジ40を備

10

20

30

40

50

え、このフランジは、1対のカム部材40aを有し、これらのカム部材は、駆動梁266を長手軸方向に進める間に、アンビルアセンブリ162およびカートリッジアセンブリ164と係合する。駆動梁266は、ステーブルカートリッジ164を通して起動そり74を長手軸方向に進める。そり74は、カム楔を有し、このカム楔は、そり74が進められる際に、カートリッジアセンブリ164のスロット内に配置されたプッシャー68に係合するためのものである。これらのスロット内に配置されたステーブル66は、プッシャー66によって、組織を通してアンビルアセンブリ162に押し付けられるように駆動される。

【0077】

図10を参照すると、駆動モータ200に取り付けられた遊星歯車204から延びる駆動モータシャフト202が示されている。駆動モータシャフト202は、クラッチ300と機械的に協働する。駆動モータシャフト202は、駆動モータ200によって回転させられ、従って、クラッチ300の回転を生じる。クラッチ300は、クラッチプレート302およびばね304を備え、そしてクラッチプレート302に配置された楔形部分306を有するように示されている。これらの楔形部分は、駆動管210の近位面216に配置されたインターフェース(例えば、楔214)と嵌合するように構成される。

【0078】

ばね304が、遊星歯車204と駆動管210との間に図示されている。具体的には、図10に図示される実施形態によれば、ばね304は、クラッチ面302とクラッチ座金308との間に図示される。さらに、駆動モータ200および遊星歯車204は、モータマウント310に設置される。図10に図示されるように、モータマウント310に配置されたスロット310およびハウジング110に配置された突出部314を介して、モータマウント310は、ハウジング110に対して近位および遠位に調節可能である。

【0079】

本開示の1つの実施形態において、クラッチ300は、低トルク一方向クラッチとして実施され、駆動構成要素に対するトルクおよび高い慣性負荷を制限する。クラッチ300の楔形部分306は、クラッチばね304によって閾値の力がクラッチプレート302に付与されない限り、駆動管210の近位面216の楔214に対して滑るような構成および配置にされる。さらに、ばね304が、楔形部分306と楔214とが滑ることなく係合するために必要な閾値の力を付与する場合、駆動モータ200の回転の際に、駆動管210が回転する。楔形部分306および/または楔214は、閾値の力が達成されるまで、互いに対して一方向および/または両方向(すなわち、時計回りおよび/または反時計回り)に滑るように構成されることが予測される。

【0080】

図11および図12に図示されるように、クラッチ300は、一方向クラッチプレート700を有するように示される。クラッチプレート700は、スリップ面704およびグリップ面706を有する、複数の楔形部分702を備える。スリップ面704は、湾曲した縁部を有し、この湾曲した縁部は、所定の負荷まで、駆動管210の楔214と係合する。グリップ面706は、平坦な縁部を有し、この平坦な縁部は、駆動管210と完全に係合し、そして滑りを防止する。クラッチプレート700が第一の方向(例えば、時計回り)に回転する場合、楔形部分702のグリップ面706は、滑ることなく楔214と係合し、駆動モータ200からの完全なトルクを提供する。クラッチ面700が逆方向(例えば、反時計回り)に回転する場合、楔形部分702のスリップ面704は、楔214と係合し、そしてトルクが駆動管210に伝達されることを制限する。従って、スリップ面704に付与される負荷が限度を超える場合、クラッチ300は滑り、そして駆動管210は回転しない。このことは、エンドエフェクタ160または組織に対する高い負荷損傷を防止する。この高い負荷損傷は、駆動構成要素のモーメントおよび動摩擦力に起因して生じる。より具体的には、器具10の駆動機構は、逆方向よりも低いトルクで前方向に駆動棒220を駆動させ得る。一方向クラッチの使用は、この問題を排除する。さらに、以下でより詳細に議論されるように、引き込み(例えば、駆動棒220を逆方向に駆動す

10

20

30

40

50

る)の間のモータ電位を増加させるために、電子クラッチもまた使用され得る。

【0081】

駆動モータシャフト202は、D字型の断面708を備え、この断面は、実質的に平坦な部分710および丸みを帯びた部分712を備える。従って、駆動モータシャフト202は、クラッチプレート302に対して併進可能であるが、駆動モータシャフト202は、駆動モータシャフト202の回転の際にクラッチプレート302に対して「滑らない」。すなわち、駆動モータシャフト202の回転は、クラッチプレート302の滑らない回転を生じる。

【0082】

装填ユニットは、本開示の特定の実施形態によれば、軸方向駆動アセンブリを備え、この軸方向駆動アセンブリは、発射棒220と協働して、エンドエフェクタ160のアンビルアセンブリ162とカートリッジアセンブリ164とを接近させ、そしてこのステーブルカートリッジからステープルを発射する。この軸方向駆動アセンブリは、梁を備え得、この梁は、上で議論されたように、そして‘139Milliman特許の特定の実施形態に開示されるように、このステーブルカートリッジを通して遠位に移動し、そしてステープルが発射された後に引き込まれ得る。

10

【0083】

図4を参照すると、器具10は、電源400を備え、この電源は、充電可能なバッテリー(例えば、鉛ベース、ニッケルベース、リチウムイオンベースなど)であり得る。電源400は、少なくとも1つの使い捨てバッテリーを備えることが予測される。この使い捨てバッテリーは、約9ボルト~約30ボルトであり得る。

20

【0084】

電源400は、器具10の電流負荷の要件に依存して、1つ以上のバッテリーセル401を備える。さらに、電源400は、1つ以上のウルトラキャパシタ402を備え、これらのウルトラキャパシタは、従来のキャパシタより高いエネルギー密度に起因して、補足的な電力貯蔵手段として働く。ウルトラキャパシタ402は、高いエネルギーの引き出しの間、セル401と組み合わせて使用され得る。ウルトラキャパシタ402は、エネルギーがセル401によってゆっくりと提供され得るよりも迅速に所望される/必要とされる場合(例えば、厚い組織をクランプする場合、迅速な発射、クランプなどの場合)に、電力のバーストのために使用され得る。なぜなら、セル401は、代表的に、電流が迅速には引き出されない、ドレーンが遅いデバイスであるからである。この構成は、セルに対する電流負荷を低下させ得、これによって、セル401の数を減少させる。セル401は、ウルトラキャパシタを充電するために、ウルトラキャパシタ402に接続され得ることが予測される。

30

【0085】

電源400は、駆動モータ200と一緒に取り外し可能であり、これらの構成要素の再利用および器具10の再使用を提供し得る。別の実施形態において、電源400は、外部バッテリーバックであり得、これは、使用者によってベルトおよび/またはハーネスに装着され、そして使用の間、器具10に配線接続される。

【0086】

電源400は、絶縁シールド404内に収容され、この絶縁シールドは、吸収性の難燃剤から形成され得る。シールド404は、電源400により発生する熱が器具10の他の構成要素を加熱することを防止する。さらに、シールド404はまた、激しい使用および/または損傷の間にセル402から漏出し得る任意の化学物質または流体を吸収するように構成され得る。

40

【0087】

電源400は、電力アダプタ406に結合され、この電力アダプタは、外部電源(例えば、直流(DC)変圧器)に接続されるように構成される。この外部電源は、電源400を充電するため、またはさらなる電力要求に備えるために使用され得る。電力アダプタ406はまた、電気外科発電機とインターフェースするように構成され得、この電気外科発

50

電機は、次いで、器具 10 に電力を供給する。この構成において、器具 10 はまた、直交両用 (AC - to - DC) 電源を備え、この電源は、電気外科発電機からの無線周波数 (RF) エネルギーを変換して器具 10 に電力を供給する。

【0088】

別の実施形態において、電源 400 は、誘導充電インターフェースを使用して充電される。電源 400 は、ハウジング 100 の近位部分内に配置された誘電コイル (明白には示されない) に結合される。電磁場内に配置されると、この誘電コイルは、そのエネルギーを電流に変換し、この電流が次に、電源 400 を充電するために使用される。この電磁場は、基地局 (明白には示されない) により生成され得、この基地局は、この誘導コイルが電磁場により囲まれるように、ハウジング 110 の近位部分とインターフェースするように構成される。この配置は、外部端子の必要性を排除し、そしてハウジング 110 の近位部分が電源 400 および誘導コイルを防水環境 (これは、流体および汚染物質への曝露を防止する) 内にシールすることを可能にする。

10

【0089】

図 6 を参照すると、器具 10 はまた、1 つ以上の安全回路 (例えば、放電回路 410) およびモータとバッテリーとで作動するモジュール 412 を備える。明瞭にするために、器具 10 の種々の電子構成要素を相互接続する配線および他の回路要素は図示されていないが、このような電気機械的接続配線は、本開示により企図される。器具 10 の特定の構成要素は、無線通信する。

【0090】

放電回路 410 は、スイッチ 414 および抵抗負荷 417 に結合され、これらのスイッチおよび抵抗負荷は、電源 400 に結合される。スイッチ 414 は、使用者により起動されるスイッチであっても自動 (例えば、タイマー、カウンター) スwitch であってもよく、この自動スイッチは、安全かつ低温での廃棄のために (例えば、外科手術手順の終了時に) 電源 400 が完全に放電されることを必要とする場合に作動する。一旦、スイッチ 414 が作動されると、負荷 417 が電源 400 に電氣的に接続され、その結果、電源 400 の電位が負荷 417 に方向付けられる。自動スイッチは、タイマーまたはカウンターであり得、これは、所定の作動時間の後、または電源 400 を放電するための使用の所定の回数後に、自動的に作動する。負荷 417 は、セル 401 の全てを完全に安全に放電するために十分な所定の抵抗を有する。

20

30

【0091】

モータとバッテリーとで作動するモジュール 412 は、1 つ以上の熱センサ 413 に結合され、これらの熱センサは、駆動モータ 200 および電源 400 の内部の温度を決定して、器具 10 の安全な作動を確実にする。これらのセンサは、電源 400 内の電流の引き出しを決定するための電流計、サーミスタ、サーモパイル、熱伝対、熱赤外線センサなどであり得る。これらの構成要素の温度の監視は、これらの構成要素に付与される負荷の決定を可能にする。これらの構成要素を通して流れる電流の増加は、これらの構成要素の温度の上昇を引き起こす。次いで、温度および / または電流の引き出しのデータは、効率的な様式で電力消費を制御するため、または作動の安全レベルを保証するために使用され得る。

40

【0092】

器具 10 の安全かつ信頼性のある作動を確実にする目的で、電源 400 が信頼性があり、そして / または妥当であること (例えば、厳密な品質および安全性の基準に合うこと) 、および所定の温度範囲内で作動することを確実にすることが望ましい。電源 400 が妥当であることの確証は、乏しい品質に起因する患者および / または使用者に対する損傷の危険性を最小にする。

【0093】

図 13 を参照すると、1 つ以上のバッテリーセル 401、温度センサ 413 および温度センサ 413 に結合された埋め込みマイクロコントローラ 405 を有する電源 400 が示される。マイクロコントローラ 405 は、電源 400 を認証するために、器具 10 のマイク

50

ロコントローラ500(図14)に有線および/または無線の通信プロトコルによって結合される。一実施形態において、温度センサ413は、埋め込みマイクロコントローラ405に結合される代わりに、マイクロコントローラ500に直接結合され得る。温度センサ413は、サーミスタ、サーモパイル、熱電対、熱赤外線センサ、抵抗温度検出器、線形アクティブサーミスタ、温度応答性変色ストリップ、バイメタル接触スイッチなどであり得る。温度センサ413は、測定した温度を、マイクロコントローラ405および/またはマイクロコントローラ500に報告する。

【0094】

埋め込みマイクロコントローラ405は、図14に示されるような、マイクロコントローラ500を用いた所謂呼掛け-応答認証アルゴリズムを実行する。ステップ630において、電源400が器具10に接続され、そして、器具10のスイッチがオンにされる。マイクロコントローラ500は、埋め込みマイクロコントローラ405に呼掛け要求を送信する。ステップ632において、マイクロコントローラ405は、呼掛け要求を解釈して、要求に対する返答信号として応答を生成する。応答としては、無線周波数識別タグまたはマイクロコントローラ405のメモリ内に格納される独特のシリアルナンバー、電源400の独特の電気的測定値(例えば、抵抗、静電容量、インダクタンスなど)のような識別子が挙げられ得る。さらに、応答は、温度センサ413により測定される温度を含む。

【0095】

ステップ634において、マイクロコントローラ500は、応答を復号して識別子および測定した温度を得る。ステップ636において、マイクロコントローラ500は、識別子を、認証識別子の事前に認可されたリストに対して比較することによって、電源400が識別子に基づいて認証されるかどうかを決定する。識別子が有効でない場合、器具10は、作動に至らず、ユーザインターフェース120によって「バッテリー認証失敗」のメッセージが表示される。識別子が有効である場合、プロセスは、ステップ640に進み、このステップにおいて、測定値が所定の動作範囲内であるかどうかを決定するために、測定された温度が解析される。温度が範囲外である場合、器具10はまた、失敗のメッセージを表示する。したがって、温度が所定の範囲内でありかつ識別子が有効である場合に、ステップ642において器具は作動し始め、この作動には、使用者に対して「バッテリー認証」のメッセージを提供することが含まれ得る。

【0096】

再度図4および5を参照すると、器具10の機能に関するフィードバック情報を提供するための複数のセンサが示される。その動作段階(例えば、ステーブルカートリッジ装填の検出ならびにその状態、関節運動、クランプ留め、回転、ステーブル留め、切断および引き戻しなど)を決定するために、任意の組み合わせのセンサが器具10内に配置され得る。センサは、器具10の種々の内部構成要素(例えば、発射棒220、駆動モータ200など)の近接、移動または接触により始動され得る。

【0097】

示される実施形態において、センサは、加減抵抗器(例えば、可変抵抗デバイス)、電流モニタ、導電性センサ、容量センサ、誘導センサ、熱ベースのセンサ、制限始動スイッチ、多位置スイッチ回路、圧力変換器、線形および/または回転式可変変位変換器、線形および/または回転式電位差計、光学エンコーダ、強磁性センサ、ホール効果センサおよび近位スイッチであり得る。センサは、回転、速度、加速度、減速度、線形および/または角度を成す変位、機械的境界(例えば、停止部材(stop))の検出などを測定する。これは、器具10の機械的駆動構成要素上に、線形または回転式の配置で整列される複数のインジケータを提供することによって達成される。次いで、センサは、測定値をマイクロコントローラ500に送信し、マイクロコントローラ500が器具10の動作状態を決定する。さらに、マイクロコントローラ500はまた、測定されたフィードバックに基づいて、器具10のモータの速度またはトルクを調整する。

【0098】

クラッチ 300 が図 11 および 12 に示されるようなスリップクラッチとして提供される実施形態において、線形変位センサ（例えば、線形変位センサ 237）は、正確な測定値を提供するために、クラッチ 300 の遠位に位置決めされる。この構成において、クラッチ 300 のすべり量は、センサにより記録される位置、速度および加速度の測定値に影響を与えない。

【0099】

図 4 を参照すると、装填スイッチ 230 が、関節運動ハウジング 172 内に配置される。スイッチ 230 は、直列にスイッチ 114 と接続され、装填ユニット 169 が器具 10 内へと適切に装填されるまで、器具 10 の始動を防止する。装填ユニット 169 が器具 10 内に装填されない場合、主電源スイッチ（例えば、スイッチ 114）が開放され、それによって、器具 10 のあらゆる電子的または電氣的構成要素の使用を防止する。これはまた、電源 400 からのあらゆる可能な電流の引き出しを防止し、電源 400 がその特定の貯蔵寿命にわたり最大の電位を維持することを可能にする。

10

【0100】

したがって、スイッチ 230 は、所謂「締め出し」スイッチとして機能し、器具 10 の誤った始動を防止する。というのも、このスイッチは、外からの操作ができず、装填ユニット 169 の挿入によってのみ始動され得るからである。スイッチ 230 は、装填ユニット 169 が内視鏡部分 140 内に挿入されるときに、プランジャまたはセンサ管を移動させることによって始動される。一度スイッチ 230 が始動されると、電源 400 からの電力が、器具 10 の電子的構成要素（例えば、センサ、マイクロコントローラ 500 など）に供給され、使用者に、ユーザインターフェース 120 および他の入力/出力へのアクセスを提供する。これはまた、視覚出力 123 を始動して、装填ユニット 169 が適切に装填されたかどうかを示す光の組み合わせに従って点灯し、適切に装填される場合、表 1 に記載されるように、全ての光が消灯する。

20

【0101】

より具体的には、図 18 および 19 に示されるように、内視鏡部分 140 は、内部にセンサプレート 360 を備え、このセンサプレート 360 は、センサ管（これもまた内視鏡部分 140 内で、かつ発射棒 220 の遠位部分 224 の周りに配置される）と機械的に接触している。発射棒 220 の遠位部分 224 は、センサキャップ 364 の遠位端において開口部 368 を通過する。センサキャップ 364 は、ばねを備え、スイッチ 230 と接する。このことは、開口部 368 を通過することなく、センサキャップ 364 の遠位端上に静止しているセンサ管 362 に対して、センサキャップ 364 が付勢されることを可能にする。センサ管 362 を付勢すると、それによって、センサプレート 360 が押し出される。

30

【0102】

装填ユニット 169 が内視鏡部分 140 内に装填されると、近位部分 171 がセンサプレート 360 と接して、プレート 360 を近位方向に移動させる。センサプレート 360 は、次いで、センサ管 362 を近位方向に押し、次いで、センサキャップ 364 に圧力を加え、それにより、ばね 366 を圧縮して、スイッチ 230 を始動させ、装填ユニット 169 が適切に挿入されたことを示す。

40

【0103】

一度装填ユニット 169 が内視鏡部分内に挿入されると、スイッチ 230 はまた、装填ユニット 169 がその位置に基づいて正確に装填されたかどうかを決定する。装填ユニット 169 が不適切に装填される場合、スイッチ 114 は始動されず、そして、ユーザインターフェース 120 を介してエラーコードが使用者に中継される（例えば、表 1 に記載されるように、全ての光が消灯する）。装填ユニット 169 がすでに発射されている場合、任意の機械的締め出しが前もって始動されている場合、または、ステーブルカートリッジが使用された場合、器具 10 は、ユーザインターフェース 120 を介してエラーを中継する（例えば、第一の光 123a が点滅する）。

【0104】

50

一実施形態において、主スイッチ 114 に結合された第二の締め出しスイッチ 259 (図 4) は、バイオインピーダンス、キャパシタンス、または圧力のセンサとして、器具 10 内に提供され得、使用者が器具 10 を把持するときに始動されるように構成されたハンドル部分 112 の上面上に配置される。したがって、器具 10 が適切に把持されるまでは、スイッチ 114 の動作は不可能である。

【0105】

図 6 を参照すると、器具 10 は、発射棒 220 の現在の線形位置を決定および出力するための位置計算機 416 を備える。位置計算機 416 は、線形変位センサ 237 に電氣的に接続され、そして、回転速度検出装置 418 は、駆動モータ 200 に結合される。装置 418 は、駆動モータ 200 の回転にตอบสนองして、2 以上のエンコーダパルス信号を生成するために、モータに結合されたエンコーダ 420 を備える。エンコーダ 420 は、装置 418 にパルス信号を送信し、次いで、この装置 418 が、駆動モータ 200 の回転速度を決定する。その後、位置計算機 416 が、駆動モータ 200 の回転速度に基づいて発射棒の線形速度および位置を決定する。なぜならば、回転速度は、発射棒 220 の線形速度に対し正比例するからである。位置計算機 416 および速度計算機 422 は、マイクロコントローラ 500 に結合され、このマイクロコントローラ 500 は、計算機 416 および 422 からの検知されたフィードバックにตอบสนองして、駆動モータ 200 を制御する。この構成は、図 20 に関して以下により詳細に考察される。

【0106】

器具 10 は、発射棒 220 上に配置される第一のインジケータ 320 a および第二のインジケータ 320 b を備え、これらのインジケータは、駆動管 210 および / またはハウジング 110 に関して、発射棒 220 の速度と発射棒 220 の位置とを決定する。例えば、制限スイッチ (例えば、シャフトの開始位置センサ 231 およびクランプ位置センサ 232) は、第一のインジケータ 320 a および / または第二のインジケータ 320 b (例えば、こぶ、溝、刻み目など) の通過を検知することによって作動され、それによって、発射棒 220 の位置、発射棒 220 の速度、および器具 10 のモード (例えば、クランプ、把持、発射、シーリング、切断、引き戻し) を決定し得る。さらに、第一のインジケータ 320 a および第二のインジケータ 320 b から受信されるフィードバックは、内視鏡部分 140 に取り付けられる特定の装填ユニットの大きさに依存して、発射棒 220 がその軸方向の動きを停止すべきとき (例えば、駆動モータ 200 が停止すべきとき) を決定するために使用され得る。

【0107】

より具体的には、発射棒 220 がその静止 (例えば、開始) 位置から遠位方向に動かされるとき、位置センサ 231 の第一の始動は、第一のインジケータ 320 a によって作動され、これは、器具 10 の動作が開始したことを示す。動作が継続する場合、発射棒 220 は、さらに遠位へと動かされて、クランプを開始し、第一のインジケータ 320 a を動かして、クランプ位置センサ 232 と直接連結させる。発射棒 220 をさらに進めると、第二のインジケータ 320 b が動かされて、位置センサ 232 と直接連結され、これは、器具 10 が発射されたことを示す。

【0108】

上述のように、位置計算機 416 は、発射棒 220 に隣接して配置される線形変位センサ 237 に結合される。一実施形態において、線形変位センサ 237 は、磁気センサであり得る。発射棒 220 は、磁性を与えられても、内部に磁性物質を備えていてもよい。磁気センサは、強磁性センサまたはホール効果センサであり得、磁場の変化を検出するように構成される。駆動モータ 200 の回転に起因して発射棒 220 が線形に平行移動されるとき、平行移動の動作にตอบสนองした磁場の変化が、磁気センサにより記録される。磁気センサは、磁場の変化に関するデータを位置計算機 416 に通信し、次いで、磁場データの関数としての発射棒 220 の位置を決定する。

【0109】

一実施形態において、発射棒 220 の選択された部分に磁性が与えられ得る。例えば、

10

20

30

40

50

内部にねじ切りされた部分 2 1 2 のねじ、または発射棒 2 2 0 上に配置された他のノッチ（例えば、インジケータ 3 2 0 a および / または 3 2 0 b）は、磁性物質を備えていても、磁性物質から作製されてもよい。このことは、発射棒 2 2 0 の磁性を与えられた部分が線形に平行移動されるときに、磁場の周期的な変動を、ねじの不連続の平行移動の各々と相関させることを可能にする。その後、位置計算機 4 1 6 は、磁場の周期的な変化の数を合計し、ねじおよび / またはノッチ間の所定の距離でこの合計を乗じることによって、発射棒 2 2 0 の距離および位置を決定する。

【 0 1 1 0 】

一実施形態において、線形変位センサ 2 3 7 は、電位差計または加減抵抗器であり得る。発射棒 2 2 0 は、線形変位センサ 2 3 7 と電気機械的に接触して配置される接点（例えば、ワイパ型端子）を備える。接点は、発射棒 2 2 0 が駆動モータ 2 0 0 によって遠位方向に動かされるとき、線形変位センサ 2 3 7 の表面に沿ってスライドする。接点が電位差計および / または加減抵抗器を横切ってスライドするとき、電位差計の電圧および加減抵抗器の抵抗がそれに伴って変化する。こうして、電圧および抵抗の変化が位置計算機 4 1 6 に送信され、次いで、発射棒 2 2 0 および / または発射棒継手 1 9 0 が動く距離ならびにその位置を推定する。

10

【 0 1 1 1 】

一実施形態において、位置計算機 4 1 6 は、一以上のスイッチ 4 2 1 に結合され、これらのスイッチは、発射棒 2 2 0 および発射棒継手 1 9 0 が遠位方向に動かされるときに、内部にねじ切りされた部分 2 1 2 のねじまたはインジケータ 3 2 0 a および / もしくは 3 2 0 b によって始動される。位置計算機 4 1 6 は、スイッチ 4 2 1 を作動したねじの数をカウントし、次いで、この数を、ねじまたはインジケータ 3 2 0 a および / もしくは 3 2 0 b 間の所定の距離で乗じる。

20

【 0 1 1 2 】

器具 1 0 はまた速度計算機 4 2 2 を備え、この速度計算機は、線形に動く発射棒 2 2 0 の現在の速度、および / または、駆動モータ 2 0 0 により提供されるトルクを決定する。速度計算機 4 2 2 は、線形変位センサ 2 3 7 に接続され、これにより、速度計算機 4 2 2 が、その変位の変化の速度に基づいて発射棒 2 2 0 の速度を決定することを可能にする。

【 0 1 1 3 】

速度計算機 4 2 2 は、回転速度検出装置 4 2 4 に結合され、この回転速度検出装置は、エンコーダ 4 2 6 を備える。エンコーダ 4 2 6 は、駆動モータ 2 0 0 の回転に相関するパルスを伝達し、次いで、速度計算機 4 2 2 がこのパルスを用いて、発射棒 2 2 0 の線形速度を計算する。別の実施形態において、速度計算機 4 2 2 は、回転センサ 2 3 9 に結合され、回転センサは、駆動管 2 1 0 の回転を検出し、こうして、駆動管 2 1 0 の回転速度を測定し、発射棒 2 2 0 の線形速度の決定を可能にする。

30

【 0 1 1 4 】

速度計算機 4 2 2 はまた、電圧センサ 4 2 8 に結合され、電圧センサは、駆動モータ 2 0 0 内に誘導される逆起電力（「 E M F 」）を測定する。駆動モータ 2 0 0 の逆 E M F 電圧は、駆動モータ 2 0 0 の回転速度に対し正比例しており、これは、上述のように、発射棒 2 2 0 の線形速度を決定するために使用される。

40

【 0 1 1 5 】

駆動モータ 2 0 0 の速度の監視はまた、一定の電流条件下でその末端を横切る電圧を測定することによって達成され得る。駆動モータ 2 0 0 の負荷を増すと、モータの末端にかかる電圧が減少し、これは、直接的には、モータの速度の減少と関連している。こうして、駆動モータ 2 0 0 を横切る電圧を測定することで、駆動モータにかかる負荷の決定が提供される。さらに、経時的な電圧の変化（ dV/dt ）を監視することによって、マイクロプロセッサ 5 0 0 は、電圧の急な低下を検出し得、これは、負荷の大きな変化、または、駆動モータ 2 0 0 および / もしくは電源 4 0 0 の温度上昇と相関する。

【 0 1 1 6 】

さらなる実施形態において、速度計算機 4 2 2 は、電流センサ 4 3 0（例えば、電流計

50

)に結合される。電流センサ430は、駆動モータ200に結合された並列抵抗器432と電氣的に通信する。電流センサ430は、抵抗器432を横切る電圧の低下を測定することによって、駆動モータ200によって引かれる電流を測定する。駆動モータ200に電力を供給するために使用される電流は、駆動モータ200の回転速度に比例し、したがって、発射棒220の線形速度に比例するので、速度計算機422は、駆動モータ200が引く電流に基づいて発射棒220の速度を決定する。

【0117】

速度計算機422はまた、電源400内の電圧を決定し、それによって、電源から直接引かれる電力を計算するために、第二の電圧センサ(はつきりとは示されない)に結合され得る。さらに、駆動モータ200により適用されるトルクの大きな増加に回答した、測定値の急な上昇を検出するために、経時的な電流の変化(dI/dt)が監視され得る。このように、電流センサ430は、駆動モータ200の速度および負荷を決定するために使用される。

10

【0118】

さらに、速度計算機422により測定される発射棒220の速度は、次いで、駆動モータ200が適切に動作しているかどうかを決定するために、駆動モータ200に引かれる電流と比較され得る。すなわち、引かれる電流が発射棒220の速度(例えば、遅い)と対応しない(例えば、大きい)場合、モータ200は不調である(例えば、ロックされているか、失速されている、など)。失速した状況が検出される場合、または、引かれる電流が所定の制限を超える場合、位置計算機416は、発射棒220が機械的な停止位置にあるかどうかを決定する。この場合、マイクロコントローラ500は、器具10をロック解除し、そして発射棒220を引き戻すために、駆動モータ200をシャットダウンし得るか、または、パルスモードおよび/もしくはポーズモード(例えば、駆動モータ200への電力の不連続な供給)に入り得る。

20

【0119】

一実施形態において、速度計算機422は、回転センサ239により検出される駆動管210の回転速度と、回転速度検出装置424からの測定に基づく駆動モータ200の回転速度とを比較する。この比較により、クラッチ300の回転と駆動管210の回転との間に相違が存在する場合に、クラッチの作動上の問題(例えば、滑り)があるかどうかを、速度計算機422が決定することが可能となる。滑りが検出される場合、位置計算機416は、発射棒220が機械的な停止位置にあるかどうかを決定する。この場合、マイクロコントローラ500は、器具10をシャットダウンし得るか、または、パルスモードおよび/もしくはポーズモード(例えば、駆動モータ200への電力の不連続な供給)に入り得るか、または、発射棒220を引き戻し得る。

30

【0120】

発射棒220および他の駆動構成要素の線形および/または回転の変位に加えて、器具10はまた、エンドエフェクタ160の関節運動を検出するように適合されたセンサを備える。図4を参照すると、器具10は、シャフトの開始位置センサ231によって検出される、手順の開始時の、回転ハウジングアセンブリ180の開始位置、回転方向および角方向の変位を示すように適合された回転センサ241を備える。回転センサ241は、回転ノブ182の内面上に配置されるインジケータの数をカウントすることによって動作し、この数に対応する分だけ、回転ノブ182が回転されたことになる。次いで、このカウントはマイクロコントローラ500に送信され、次いで、マイクロコントローラが内視鏡部分142の回転位置を決定する。これは、マイクロコントローラ500へと、無線的に、または、内視鏡部分およびワイヤの電氣的接続によって通信され得る。

40

【0121】

器具10はまた、関節運動センサ235を備え、このセンサは、エンドエフェクタ160の関節運動を決定する。関節運動センサ235は、関節運動歯車233上に配置されたインジケータ263の数をカウントし、この数に対応する分だけ、関節運動ノブ176がその0°の位置、すなわち、図3に示されるような、関節運動ノブ176の中心の位置、

50

したがって、エンドエフェクタ160の中心の位置から回転された。0°の位置は、これもまた関節運動歯車233上に配置される中央の唯一のインジケータ265により示され得、これは、エンドエフェクタ160の第一の位置に対応し、この位置では、長手方向軸B-Bが長手方向軸A-Aと実質的に整列する。次いで、このカウントはマイクロコントローラ500に送信され、次いで、マイクロコントローラがエンドエフェクタ160の関節運動位置を決定し、そして、インターフェース120を介して関節運動の角度を報告する。

【0122】

さらに、関節運動の角度は、いわゆる「自動停止」モードに使用され得る。この動作モードの間、器具10は、エンドエフェクタ160がその中心の第一の位置にあるときに、エンドエフェクタ160の関節運動を自動的に停止させる。すなわち、長手方向軸B-Bが、長手方向軸A-Aに対してある角度に配置される位置から、第一の位置に向けて、エンドエフェクタ160が関節運動されるとき、その関節運動は、長手方向軸B-Bが、長手方向軸A-Aと実質的に整列されるときに停止される。この位置は、中心のインジケータに基づいて、関節運動センサ235により検出される。このモードは、使用者がエンドエフェクタ160を手動で整列させる必要なく、内視鏡部分140が引き抜かれることを可能にする。

【0123】

図1を参照すると、本開示は、装填ユニット識別システム440を提供し、これは、器具10が装填ユニット169を識別し、そして、その動作状態を決定することを可能にする。この識別システム440は、器具10に、ステーブルの大きさ、カートリッジの長さ、装填ユニット169のタイプ、カートリッジの状態、適切な係合などに関する情報を提供する。この情報は、器具が、種々の長さのステーブルカートリッジについて、クランプの力、クランプおよび発射の速度、ならびに、ストロークの終点を調節することを可能にする。

【0124】

装填ユニット識別システム440はまた、特定のエンドエフェクタ160を動作させるための、速度、電力、トルク、クランプ、移動距離および強度の限界を含む種々の情報を決定し、これらの情報を、器具10（例えば、図20に示される制御システム501）に通信するように適合され得る。制御システム501はまた、動作モードを決定し、そして、電圧、クラッチばねの負荷、および構成要素の移動についての停止点を調節し得る。より具体的には、識別システムは、制御システム501またはその内部の受信機と通信する（例えば、無線で、赤外線信号を介して、など）エンドエフェクタ160内に配置される構成要素（例えば、マイクロチップ、エミッターまたは送信機）を備え得る。また、発射棒220が、制御システム501とエンドエフェクタ160との間を連絡するための導管として機能するように、信号が発射棒220を介して送信され得ることが想定される。別の実施形態において、信号は、フィードバック制御装置603（図21～23）のような中間インターフェースを通じて送信され得る。

【0125】

一例として、上述のセンサは、ステーブルがステーブルカートリッジから発射されたかどうか、ステーブルが完全に発射されたかどうか、梁がステーブルカートリッジを通して近位に引き戻されたかどうかとその程度、ならびに、装填ユニットの動作に関する他の情報を決定するために使用され得る。本開示の特定の実施形態において、装填ユニットは、器具10に装填される装填ユニットおよび/またはステーブルカートリッジのタイプを識別するための構成要素（赤外線、セルラーまたは無線周波数の識別チップを含む）を組み込む。装填ユニットおよび/またはステーブルカートリッジのタイプは、フィードバック、制御および/または在庫分析を提供するために、制御システム501内の付随する受信機、または、手術室内の外部デバイスによって受信され得る。

【0126】

情報は、装填ユニット169と器具10との間の種々の通信プロトコル（例えば、有線

10

20

30

40

50

または無線)を介して、器具10へと送信され得る。情報は、マイクロコントローラ、マイクロプロセッサ、不揮発性メモリ、無線周波数識別タグ、ならびに光、色、変位、磁気、電気、2進法、および交番2進コード(例えば、コンダクタンス、抵抗、キャパシタンス、インピーダンス)のような種々のタイプの識別子において、装填ユニット169内に格納され得る。

【0127】

一実施形態において、装填ユニット169および器具10は、それぞれ、対応する無線トランシーバ、識別子442および呼掛け機444を備える。識別子442は、装填ユニット169に関する種々の識別および状態の情報を格納するために、メモリを備えるか、または、マイクロコントローラに結合され得る。一度装填ユニット169が器具10に結合されると、器具10は、識別コードについて、呼掛け機444を介して識別子442に呼掛ける。呼掛けに回答して、識別子442は、装填ユニット169に対応する識別コードを返答する。動作中、一度識別が行われると、識別子442は、器具10に、装填ユニット169の状態に関する最新情報(例えば、機械および/または電氣的な不調、位置、関節運動など)を提供するように構成される。

10

【0128】

識別子442および呼掛け機444は、以下のような通信プロトコルのうち1つ以上を用いて、互いに通信するように構成される: Bluetooth(登録商標)、ANT3(登録商標)、KNX(登録商標)、ZWave(登録商標)、X10(登録商標)無線USB(登録商標)、IrDA(登録商標)、Nanonet(登録商標)、TinyOS(登録商標)、ZigBee(登録商標)、802.11 IEEEおよび他の無線通信、赤外線通信、UHF通信、VHF通信など。一実施形態において、トランシーバは、トランシーバの呼掛け機444の能力に依存して、能動的または受動的のいずれかの、無線周波数識別(RFID)タグであり得る。

20

【0129】

図15AおよびBは、種々のタイプの識別デバイスを有する、装填ユニット169のさらなる実施形態を示す。図15Aを参照すると、電氣的識別子173を有する装填ユニット169の近位端171が示される。識別子173は、1以上の抵抗器、キャパシタ、誘導子を備え得、そして、内視鏡部分140の遠位端に配置された対応する電氣的な接点181に結合される。この接点としては、内視鏡部分内に配置された、スリプリング、ブラシおよび/または固定接点が挙げられ得る。識別子173は、装填ユニット169のいかなる位置にも配置され得、そして、フレキシブル回路もしくは固定回路上に形成されても、装填ユニット169の表面上に直接描かれてもよい。

30

【0130】

装填ユニット169が内視鏡部分140に結合される場合、接点は、電氣的識別子173を介してわずかな電流を加える。呼掛け機の接点もまた、対応する電氣的センサを備え、このセンサは、識別子173の抵抗、インピーダンス、キャパシタンスおよび/またはインダクタンスを測定する。識別子173は、独特の電氣的特性(例えば、抵抗、キャパシタンス、インダクタンスなど)を有し、これは、装填ユニット169の識別コードに対応し、従って、その電氣的特性が決定されると、器具10は、その測定された特性に基づいて、装填ユニット169を識別する。

40

【0131】

一実施形態において、識別子173は、識別コードにより装填ユニット169を識別する所定の独特の磁気パターンを組み込んだ、交番2進コードの磁石および/または鉄製のノードのような磁気識別子であり得る。磁気識別子は、内視鏡部分140の遠位端に配置された磁気センサ(例えば、強磁性センサ、ホール効果センサなど)を介して読み取られる。磁気センサは、器具10に磁気データを送信し、次いで、器具10が、装填ユニット169を識別する。

【0132】

図15Bは、1以上の突出部175を有する装填ユニット169の近位端171を示す

50

。突出部 175 は、種々の寸法の、ディボット、こぶ、ストリップなどのような任意の形状であり得る。突出部 175 は、内視鏡部分 140 の近位セグメント内に配置される、対応する変位センサ 183 と直接連結する。センサは、突出部 175 が内視鏡部分内に挿入されるときに移動される。変位量がセンサにより解析され、そして、識別データへと変換され、器具 10 が、ステーブルの大きさ、カートリッジの長さ、装填ユニット 169 のタイプ、適切な係合などを決定することを可能にする。変位センサは、スイッチ、接点、磁気センサ、光学センサ、可変抵抗器、ばね負荷され得る線形可変変位変換器および回転可変変位変換器であり得る。スイッチは、その作動状態に基づいて器具 10 に 2 進コードを送信するように構成される。より具体的には、いくつかの突出部 175 は、スイッチのいくつかを選択的に作動させるのに十分な距離に延び、それによって、突出部 175 の組み合わせに基づいた独特のコードを生成する。

10

【0133】

別の実施形態において、突出部 175 は、色でコード化され得る。変位センサ 183 は、突出部 175 の色を決定し、その色に基づいて装填ユニット 169 の一以上の特性を測定し、そして、器具 10 に情報を送信するように構成された色センサを備える。

【0134】

図 16 は、装填ユニット 169 を識別し、そして、装填ユニット 169 に関する状態の情報を器具 10 に提供するための方法を示す。ステップ 650 において、装填ユニット 169 が器具 10 内に適切に装填されたかどうか決定される。これは、識別子 173 および/または突出部 175 との接触が生じたかどうかを検出することによって決定され得る。装填ユニット 169 が適切に装填された場合、ステップ 652 において、装填ユニット 169 は、準備完了状態であることを器具 10 と通信する（例えば、視覚出力 123 の第一の光が点灯する）。

20

【0135】

654 において、器具 10 は、装填ユニット 169 が以前に発射されたかどうかを確認する。識別子 442 は、以前に発射された状態を示す値を記憶する。装填ユニット 169 が発射された場合、ステップ 656 において、器具 10 は、エラー応答を提供する（例えば、視覚出力 123 の第一の光が点滅する）。装填ユニット 169 が発射されていない場合、ステップ 658 において、装填ユニット 169 は、識別システム 440 を介して、器具 10 に識別および状態の情報を提供する（例えば、第一の光が点灯する）。装填ユニット 169 が発射されたかどうかの決定は、ステップ 664 に関して以下により詳細に考察されるように、識別子 442 のメモリ内に保存された、「以前に発射された」という信号に基づいてなされる。ステップ 660 において、器具 10 は、装填ユニット 169 から受信した情報に応じて、その動作パラメータを調節する。

30

【0136】

使用者は、ステップ 662 において、器具 10 を介して外科手順を行う。一度手順が完了し、装填ユニット 169 が発射されると、器具 10 は、「以前に発射された」という信号を装填ユニット 169 に送信する。ステップ 664 において、装填ユニット 169 は、ステップ 654 に関して考察されるように、器具 10 による将来的な呼掛けのために、識別子 442 のメモリ内に「以前に発射された」という信号を保存する。

40

【0137】

図 17 を参照すると、装填ユニット 169 は、把持される対象物のタイプを検出し、こうして非組織対象物および対象物の組織のタイプを認識するために、エンドエフェクタ 160 内に配置される一以上の組織センサを備える。センサはまた、エンドエフェクタ 160 の顎部材間を通過する血流の量を決定するように構成される。より具体的には、第一の組織センサ 177 は、アンビルアセンブリ 162 の遠位部分に配置され、そして、第二の組織センサ 179 は、カートリッジアセンブリ 164 の遠位部分に配置される。センサ 177 および 179 は、識別子 442 に結合され、器具 10 のマイクロコントローラ 500 にセンサのデータを通信することを可能にする。

【0138】

50

センサ 177 および 179 は、その間に一以上のアレイまたは周波数の、磁場およびノまたは波動を生じるように適合される。センサ 177 および 179 は、音響デバイス、超音波デバイス、強磁性デバイス、ホール効果センサ、レーザデバイス、赤外線デバイス、無線周波数デバイス、または圧電性デバイスであり得る。センサ 177 および 179 は、空気、体液および種々のタイプのヒト組織のような一般に存在する物質を無視し、そして、特定のタイプの外来物質を検出するために調整される。外来物質は、骨、腱、軟骨、神経、大動脈、およびセラミック、金属、プラスチックなどのような、非組織物質であり得る。

【0139】

センサ 177 および 179 は、センサにより生成される磁場信号の吸収、反射およびノまたはフィルタリングに基づいて、アンビルアセンブリ 162 とカートリッジアセンブリ 164 との間を通過する外来物質を検出する。物質が信号を減少または反射し、その結果、その物質が調整範囲外となり、そしてそれゆえに外来である場合、センサ 177 および 179 は、マイクロコントローラ 500 に干渉情報を送信し、次いで、マイクロコントローラ 500 がエンドエフェクタ 160 により把持される物質のタイプを決定する。この決定は、種々のタイプの物質およびそれに伴う干渉範囲を列挙するルックアップ表と、干渉信号とを比較することによってなされ得る。マイクロコントローラ 500 は、次いで、把持される外来物質ならびにその識別を使用者に警告する。これは、使用者が、外来物質を含む領域を通したクランプ、切断またはステーブル留めを防ぐことを可能にする。

【0140】

図 20 は、制御システム 501 を図示し、この制御システムは、マイクロコントローラ 500 (これは、位置計算機 416 および速度計算機 422 に結合されている)、装填ユニット識別システム 440、ユーザインターフェース 120、駆動モータ 200、ならびにデータ格納モジュール 502 を備える。さらに、マイクロコントローラ 500 は、種々のセンサ (例えば、第一の組織センサ 177 および第二の組織センサ 179、装填スイッチ 230、シャフト開始位置センサ 231、クランプ位置センサ 232、関節運動センサ 235、直線移動センサ 237、回転センサ 239、発射棒回転センサ 241、モータとバッテリーとで作動するモジュール 412、回転速度検出装置 418、スイッチ 421、電圧センサ 428、電流センサ 430、呼掛け機 444 など) に直接結合され得る。

【0141】

マイクロコントローラ 500 は、内部メモリを備え、この内部メモリは、器具 10 の作動および機能を制御するための 1 つ以上のソフトウェアアプリケーション (例えば、ファームウェア) を格納する。マイクロコントローラ 500 は、ユーザインターフェース 120 からの入力データを処理し、そしてこの入力に応答して、器具 10 の作動を調節する。器具 10 の調節としては、器具 10 の電源をオンまたはオフにすること、電圧調整または電圧パルス幅変調による速度制御、デューティサイクルを低下させることによるトルク制限、あるいは電圧をオンとオフとでパルス化して所定の時間の間の平均電流送達を制限することが挙げられる。

【0142】

マイクロコントローラ 500 は、ユーザフィードバックモジュール 504 を介してユーザインターフェース 120 に結合される。このユーザフィードバックモジュールは、器具 10 の作動パラメータの情報をユーザに与えるように構成される。ユーザフィードバックモジュール 504 は、作動データをスクリーン 122 に出力するようにユーザインターフェース 120 に指示する。具体的には、センサからの出力は、マイクロコントローラ 500 に伝達され、次にこのマイクロコントローラは、この出力に応答して、このユーザが器具 10 についての特定のモード、速度または機能を選択することを指示するフィードバックをユーザに送る。

【0143】

装填ユニット識別システム 440 は、マイクロコントローラ 500 に、エンドエフェクタが装填ユニット上にあることを指示する。1 つの実施形態において、制御システム 50

10

20

30

40

50

1 は、発射棒 2 2 0 および / またはエンドエフェクタ 1 6 0 に付与される力に関する情報を格納し得、その結果、装填ユニット 1 6 9 が識別される場合、マイクロコントローラ 5 0 0 は、器具 1 0 についての作動パラメータを自動的に選択する。このことは、発射棒 2 2 0 に付与される力の制御を可能にし、これによって、発射棒 2 2 0 は、その時点で使用されている装填ユニット上にある特定のエンドエフェクタ 1 6 0 を駆動し得る。

【 0 1 4 4 】

マイクロコントローラ 5 0 0 はまた、位置計算機 4 1 6 および速度計算機 4 2 2 ならびに他のセンサからの計算値を分析して、発射棒 2 2 0 の実際の位置および / または速度、ならびに器具 1 0 の構成要素の作動状態を決定する。この分析は、計算機 4 1 6 および 4 2 2 から感知されたフィードバック信号を解析して、この感知された信号に応答して、発射棒 2 2 0 および器具 1 0 の他の構成要素の移動を制御することを包含し得る。マイクロコントローラ 5 0 0 は、いったん、発射棒 2 2 0 が位置計算機 4 1 6 により報告された所定の地点を超えて移動すると、発射棒 2 2 0 の移動を制限するように構成される。器具 1 0 を制御するためにマイクロコントローラ 5 0 0 によって使用され得るさらなるパラメータとしては、モータおよび / またはバッテリーの温度、残りのサイクルおよび使用されたサイクルの数、残っているバッテリー寿命、組織の厚さ、エンドエフェクタの電流の状態、送信および受信、外部デバイスの接続状態などが挙げられる。

【 0 1 4 5 】

1 つの実施形態において、器具 1 0 は、種々のセンサを備える。これらのセンサは、電流（例えば、電流計）、電圧（例えば、電圧計）、接近（例えば、光学センサ）、温度（例えば、熱電対、サーミスタなど）、および力（例えば、ひずみゲージ、ロードセルなど）を測定して、装填ユニット 1 6 9 に対する負荷状態を決定するように構成される。器具 1 0 の作動の間、接近プロセス中および発射プロセス中に器具 1 0 によって標的組織に付与される力を知ることが望ましい。異常な負荷（例えば、所定の負荷範囲外）は、器具 1 0 および / またはクランプされた組織に関する問題を示し、このことは、使用者に通信される。

【 0 1 4 6 】

負荷状態の監視は、以下の方法のうちの 1 つ以上によって実施され得る：駆動モータ 2 0 0 の速度を監視すること、モータによって付与されるトルクを監視すること、顎部材 1 6 2 と 1 6 4 との接近、器具 1 0 の構成要素の温度を監視すること、ひずみセンサ 1 8 5 （図 6）による発射棒 2 2 0 および / または器具 1 0 の負荷を受ける他の構成要素に対する負荷の測定。速度およびトルクの監視は、図 6 および速度計算機 4 2 2 に関して上で議論されている。

【 0 1 4 7 】

顎部材 1 6 2 と 1 6 4 との間の距離の測定もまた、エンドエフェクタ 1 6 0 および / または器具 1 0 に対する負荷状態を示し得る。多量の力が顎部材 1 6 2 および 1 6 4 に付与される場合、これらの顎部材は、外向きに撓む。顎部材 1 6 2 および 1 6 4 は、正常な作動の間は互いに対して平行であるが、変形する間、これらの顎部材は互いに対してある角度を有する。従って、顎部材 1 6 2 と 1 6 4 との間の角度の測定は、これらの顎部材に付与される負荷に起因するこれらの顎部材の変形の決定を可能にする。これらの顎部材は、図 1 7 に示されるように、ひずみゲージ 1 8 7 および 1 8 9 を備えて、これらの顎部材に付与される負荷を直接測定し得る。あるいは、1 つ以上の接近センサ 1 9 1 および 1 9 3 が、顎部材 1 6 2 および 1 6 4 の遠位先端に位置し、これらの顎部材の間の角度を測定し得る。次いで、これらの測定値は、マイクロコントローラ 5 0 0 に送信され、このマイクロコントローラは、これらの角度測定値および / またはひずみ測定値を分析し、そして使用者に、エンドエフェクタ 1 6 0 に対する応力を警告する。

【 0 1 4 8 】

別の実施形態において、発射棒 2 2 0 または他の負荷を受ける構成要素は、そこに配置された 1 つ以上のひずみゲージおよび / または負荷センサを備える。高ひずみの条件下で、器具 1 0 および / またはエンドエフェクタ 1 6 0 に付与される圧力は、発射棒 2 2 0 に

10

20

30

40

50

伝達され、発射棒 220 をたわませ、この発射棒に対する増加したひずみを導く。ついで、これらのひずみゲージは、これらの応力測定値をマイクロコントローラ 500 に報告する。別の実施形態において、位置センサ、ひずみセンサまたは力センサは、クラッチプレート 302 上に配置され得る。

【0149】

接近プロセスの間、エンドエフェクタ 160 が組織の回りでクランプされるにつれて、器具 10 および/またはエンドエフェクタ 160 に配置されたセンサは、マイクロプロセッサ 500 に、エンドエフェクタ 160 が異常な組織の周りに展開されること（例えば、低い負荷条件または高い負荷条件）を示す。低い負荷条件は、少量の組織がエンドエフェクタ 160 により把持されていることを示し、そして高い負荷条件は、多すぎる組織および/または外来物体（例えば、管、ステーブルライン、クリップなど）が把持されていることを示す。その後、マイクロプロセッサ 500 は、ユーザインターフェース 120 を介して、より適切な装填ユニット 169 および/または器具 10 が選択されるべきであることを使用者に指示する。

10

【0150】

発射プロセスの間、センサは、使用者に種々のエラーを警告し得る。センサは、マイクロプロセッサ 500 に、ステーブルカートリッジまたは器具 10 の位置が誤っていることを通信し得る。さらに、これらのセンサは、ナイフに付与される力の突然の急激な上昇（これは、外来物体への遭遇を示す）を検出し得る。力の急激な上昇の監視はまた、発射行程の終了（例えば、発射棒 220 がステーブル留めカートリッジの端部に遭遇して硬い止めに入る場合）を検出するために使用され得る。この硬い止めは、器具 10 の通常の操作の間に観察される力よりも相対的に大きい力を発生させるので、マイクロコントローラに、発射棒 220 が装填ユニット 169 の端部に達したことを示すために使用され得る。力の急激な上昇の測定は、位置計算機 416 および速度計算機 422 に関して議論されたような（例えば、エンコーダ、直線可変変位変換器、直線電位計などからの）位置フィードバック測定値と組み合わせられ得る。このことは、エンドエフェクタ 160 を改変することなく、器具 10 との種々の型（例えば、複数の長さ）のステーブルカートリッジの使用を可能にする。

20

【0151】

力の急激な上昇に遭遇する場合、器具 10 は、使用者に状態を通知し、そしていわゆる「パルス」モードまたは電子クラッチモード（以下でより詳細に議論される）に入ることによって、予防措置を講じる。このモードの間、駆動モータ 200 は、短時間で突発的にのみ回転するように制御されて、把持された組織とエンドエフェクタ 160 との間の圧力を等しくする。この電子クラッチは、駆動モータ 200 により付与されるトルクを制限し、そして多量の電流が電源 400 から引き出される状況を防止する。従って、次に、過負荷の状況および高電流の引き出しの状況に付随する加熱に起因する電子構成要素および機械構成要素に対する損傷を防止する。

30

【0152】

マイクロコントローラ 500 は、パルス幅を変調された制御信号によって、モータドライバによって駆動モータ 200 を制御する。このモータドライバは、時計回り方向または反時計回り方向のいずれかでの、駆動モータ 200 の速度を調節するように構成される。このモータドライバはまた、複数の作動モード（電子モータ制動モード、等速モード、電子クラッチモード、および制御された電流起動モードが挙げられる）の間を切り替えるように構成される。電子制動モードにおいて、駆動モータ 200 の 2 つの端子が短絡され、そして発生した逆 E M F が駆動モータ 200 の回転に反作用し、発射棒 220 の直線位置の調節の際に、より迅速な停止およびより大きい位置の精密さを可能にする。

40

【0153】

等速モードにおいて、速度計算機 422 は、マイクロコントローラ 500 および/またはモータドライバと一緒に、駆動モータ 200 の回転速度を調節して、発射棒 220 の一定の線速度を確実にする。電子クラッチモードは、位置計算機 416 および速度計算機 4

50

22から感知されるフィードバック信号に応答する、クラッチ300と駆動モータ200との繰り返しの係合および/または脱係合を包含する。制御された電流起動モードにおいて、電流は、静モードと動モードとの間を移行する場合に次第に増加または下降して、損傷を与えるほどの電流およびトルクの急激な増加を防止し、いわゆる「ソフトスタート」および「ソフトストップ」を提供する。

【0154】

データ格納モジュール502は、マイクロコントローラ500に結合されたセンサからのデータを記録する。さらに、データ格納モジュール502は、装填ユニット169の識別コード、エンドエフェクタ160の状態、手順の間のステープル留めサイクルの数などを記録する。データ格納モジュール502はまた、外部デバイス(例えば、パーソナルコンピュータ、PDA、スマートフォン(smartphone)、記憶機器(例えば、Secure Digital(登録商標)カード、Compact Flash(登録商標)カード、Memory Stick(登録商標)など))に、無線または有線のデータポート503を介して接続されるように構成される。このデータポートは、引き続き分析および/または格納のために、データ格納モジュール502が性能データを外部デバイスに伝達することを可能にする。データポート503はまた、マイクロコントローラ500のファームウェアのいわゆる「実地での」アップグレードを可能にする。

【0155】

フィードバック制御システム601が、図21~図23に示されている。このシステムは、図22A~図22Bに示されるフィードバック制御装置603を備える。器具10は、データポート502を介してフィードバック制御装置603に接続される。このデータポートは、有線(例えば、Firewire(登録商標)、USB(登録商標)、Serial RS232(登録商標)、Serial RS485(登録商標)、USART(登録商標)、Ethernet(登録商標)など)であっても無線(例えば、Bluetooth(登録商標)、ANT3(登録商標)、KNX(登録商標)、ZWave(登録商標)、X10(登録商標)無線USB(登録商標)、IrDA(登録商標)、Nanonet(登録商標)、Tiny OS(登録商標)、ZigBee(登録商標)、802.11 IEEE、および他の無線通信、赤外線通信、UHF通信、VHF通信など)であってもよい。

【0156】

図21を参照すると、フィードバック制御装置603は、器具10によりこのフィードバック制御装置に送信されたデータを格納し、そしてこのデータを処理および分析するように構成される。フィードバック制御装置603はまた、他のデバイス(例えば、ビデオディスプレイ604、ビデオプロセッサ605および電算デバイス606(例えば、パーソナルコンピュータ、PDA、スマートフォン、記憶機器など))に接続される。ビデオプロセッサ605は、ビデオディスプレイ604に出力するために、フィードバック制御装置603により生成された出力データを処理するために使用される。電算デバイス606は、フィードバックデータのさらなる処理のために使用される。1つの実施形態において、マイクロコントローラ600により実施されたセンサフィードバック分析の結果は、電算デバイス606により後に検索されるために、内部に格納され得る。

【0157】

フィードバック制御装置603は、マイクロコントローラ600に結合されたデータポート607を備える(図22B)。このデータポートは、フィードバック制御装置603が電算デバイス606に接続されることを可能にする。データポート607は、電算デバイス606との有線通信および/または無線通信を提供し得、格納されたフィードバックデータ(フィードバック制御装置603ならびにフィードバック制御装置603のファームウェアおよび/または他のソフトウェアの作動パラメータ)の検索のために、電算デバイス606とフィードバック制御装置603との間のインターフェースを提供する。

【0158】

フィードバック制御装置603は、図22A~図22Bにさらに図示される。フィード

10

20

30

40

50

バック制御装置 603 は、ハウジング 610 ならびに複数の入力ポートおよび出力ポート（例えば、ビデオ入力 614、ビデオ出力 616、ヘッドアップディスプレイ（「HUD」）出力 618）を備える。フィードバック制御装置 603 はまた、フィードバック制御装置 603 に関する状態情報を表示するためのスクリーン 620 を備える。

【0159】

フィードバック制御装置 603 の構成要素が、図 23 に示される。フィードバック制御装置 603 は、マイクロコントローラ 600 およびデータ格納モジュール 602 を備える。マイクロコントローラ 600 およびデータ格納モジュール 602 は、器具 10 のマイクロコントローラ 500 およびデータ格納モジュール 502 と類似の機能を提供する。これらの構成要素を独立型モジュールとして、フィードバックコントローラ 603 の形態で提供することにより、これらの構成要素を器具 10 の内部に有する必要性が軽減される。

10

【0160】

データ格納モジュール 602 は、1つ以上の内部記憶機器および/または外部記憶機器（例えば、磁気ハードドライブ、フラッシュメモリ（例えば、Secure Digital（登録商標）カード、Compact Flash（登録商標）カード、Memory Stick（登録商標）など））を備え得る。データ格納モジュール 602 は、電算デバイス 606 によるデータの後の分析のために、器具 10 からのフィードバックデータを格納するために、フィードバック制御装置 603 によって使用される。フィードバックデータは、器具 10 内に配置されたセンサにより供給される情報などを含む。

【0161】

20

マイクロコントローラ 600 は、器具 10 の制御回路（存在する場合）に取って代わり、そして/または補うように構成される。マイクロコントローラ 600 は、内部メモリを備え、この内部メモリは、器具 10 の作動および機能を制御するための1つ以上のソフトウェアアプリケーション（例えば、ファームウェア）を格納する。マイクロコントローラ 600 は、ユーザインターフェース 120 からの入力データを処理し、そしてこの入力に回答して、器具 10 の作動を調節する。マイクロコントローラ 600 は、ユーザフィードバックモジュール 504 を介してユーザインターフェース 120 に結合される。このユーザフィードバックモジュールは、器具 10 の作動パラメータの情報を使用者に伝えるように構成される。より具体的には、器具 10 は、無線でか、またはデータポート 407 を介する有線接続（図 6）によって、フィードバック制御装置 603 に接続されるように構成される。

30

【0162】

開示される実施形態において、マイクロコントローラ 600 は、駆動モータ 200 に接続され、そしてバッテリーのインピーダンス、電圧、温度および/または電流の引き出しを監視し、そして器具 10 の作動を制御するように構成および配置される。バッテリー 400、トランスミッション、駆動モータ 200 および器具 10 の駆動構成要素に対する負荷は、損傷限界に達したかまたは接近したことをこの負荷が示す場合、モータ速度を制御するように決定される。例えば、バッテリー 400 に残っているエネルギー、残っている発射回数、バッテリー 400 が交換もしくは充電されなければならないか否か、および/または器具 10 の潜在的な負荷限界に達することが、決定され得る。マイクロコントローラ 600 はまた、上で議論された器具 10 のセンサのうちの1つ以上に接続され得る。

40

【0163】

マイクロコントローラ 600 はまた、監視された情報に回答して、駆動モータ 200 の作動を制御するように構成される。パルス偏重制御スキーム（これは、電子クラッチを備え得る）が、器具 10 を制御する際に使用され得る。例えば、マイクロコントローラ 600 は、駆動モータ 200 の電圧供給を調整するか、またはパルス変調された信号をこの駆動モータに供給して、電力および/またはトルク出力を調節し、システム損傷を防止し得るか、またはエネルギー使用を最適化し得る。

【0164】

1つの実施形態において、電気制動回路が、駆動モータ 200 を制御するために使用さ

50

れ得る。この電気制動回路は、回転する駆動モータ 200 の既存の逆起電力を使用して、駆動管 210 のモーメントに反作用し、そしてこのモーメントを実質的に減少させる。この電気制動回路は、動力式外科手術用器具 10 の停止の制度および/またはシフト位置のための、駆動モータ 200 および/または駆動管 210 の制御を改善し得る。動力式外科手術用器具 10 の構成要素を監視し、そして動力式外科手術用器具 10 の過負荷を防止することを補助するためのセンサとしては、熱型センサ（例えば、熱センサ、サーミスタ、サーモパイル、熱電対および/または熱赤外線画像化）が挙げられ得、そしてマイクロコントローラ 600 にフィードバックを提供し得る。限度に達したかまたは接近した場合に、マイクロコントローラは、動力式外科手術用器具 10 の構成要素を制御し得、そしてこのような制御としては、電源 400 からの電力を止めること、電力を一次的に中断すること、またはパルスモードおよび/もしくはパルス変調に入って使用されるエネルギーを制限することが挙げられ得る。マイクロコントローラ 600 はまた、構成要素の温度を監視して、作動がいつ再開され得るかを決定し得る。マイクロコントローラ 600 の上記用途は、電流、電圧、温度および/またはインピーダンスの測定値とは無関係に使用されても、これらの測定値を計算に入れられてもよい。

10

【0165】

マイクロプロセッサ 600 によるデータの分析予備処理の結果は、ビデオディスプレイ 604 および/または HUD ディスプレイ 622 に出力される。ビデオディスプレイ 604 は、任意の型のディスプレイであり得る（例えば、LCD スクリーン、プラズマスクリーン、エレクトロルミネッセンススクリーンなど）。1つの実施形態において、ビデオディスプレイ 604 は、タッチスクリーンを備え得、そして抵抗タッチスクリーン技術、表面波タッチスクリーン技術、容量型タッチスクリーン技術、赤外線タッチスクリーン技術、ひずみゲージタッチスクリーン技術、光学タッチスクリーン技術、分散性信号タッチスクリーン技術、または音響パルス認識タッチスクリーン技術を組み込み得る。このタッチスクリーンは、使用者が作動フィードバックを見ながら入力を提供することを可能にするために使用され得る。HUD ディスプレイ 622 は、外科手術手順の間、使用者に見える任意の表面（例えば、眼鏡および/またはゴーグルのレンズ、顔面シールドなど）に投影され得る。このことは、使用者が手順への焦点をずらすことなくフィードバック制御装置 603 からの重大なフィードバック情報を見ることを可能にする。

20

【0166】

フィードバック制御装置 603 は、オンスクリーンディスプレイモジュール 624 および HUD モジュール 626 を備える。モジュール 626 は、それぞれのディスプレイ 604 および 622 への表示のために、マイクロコントローラ 600 からの出力を処理する。より具体的には、OSD モジュール 624 は、フィードバック制御装置 603 からの文字情報および/または図情報を、外科手術部位に配置されたカメラを介して外科手術部位から受信された他のビデオ画像の上に重ねる。上に重ねられた文字を有する改変されたビデオ信号は、ビデオディスプレイ 604 に伝達され、使用者が外科手術部位をなお観察しながら、器具 10 および/またはフィードバック制御装置 603 からの有用なフィードバック情報を見ることを可能にする。

30

【0167】

図 24 ~ 図 25 は、器具 10' の別の実施形態を図示する。器具 10' は、まっすぐな構成で配置された複数のセル 401 を有する電源 400' を備える。電源 400' は、ハンドル部分 112 内の垂直バッテリーチャンバ 800 内に垂直に挿入される。バッテリーチャンバ 800 は、頂部内にはばね 802 を備え、電源 400' を下向きに押す。1つの実施形態において、ばね 802 は、電源 400' に電氣的に結合するための端子を備え得る。電源 400' は、バッテリーキャップ 804 によってバッテリーチャンバ 800 内に保持される。このバッテリーキャップは、遠位方向にスライドして適所にロックされるように構成される。キャップ 804 およびハンドル 112 は、さねはぎ継手を備えて、キャップ 804 が滑り出ることを防ぎ得る。電源 400' は、ばね 802 の下向きの力に起因して、キャップ 804 に押し付けられるように付勢される。キャップ 804 が近位方向にスライドされ

40

50

ると、電源 400' はばね 802 によってバッテリーチャンバ 800 から排出される。

【0168】

図 25 は、回転センサ 239 の別の実施形態を示す。この回転センサは、駆動管 210 の回転を検出し、従って、駆動管 210 の回転速度を測定する。これによって、発射棒 220 の線速度の決定を可能にする。回転センサ 239 は、駆動管 210 に設置されたエンコーダホイール 810、および光学リーダ 812 (例えば、光断続器) を備える。光学リーダ 812 は、この光学リーダの 2 つの対向する縁部 814 と 816 との間に連続的に提供される光線の遮断の回数を決定するように構成される。ホイール 810 は、駆動管 210 と共に回転し、そしてこのホイールを通る複数のスリット 811 を備える。

【0169】

ホイール 810 の外縁部は、光学リーダ 812 の対向する縁部の間に配置され、その結果、縁部 814 と 816 との間を透過する光は、スリット 811 を照らす。換言すれば、縁部 814 と 816 との間の光線は、駆動管 210 が回転する際にホイール 810 によって遮断される。光学リーダ 812 は、この光線の遮断の回数およびその発生速度を測定し、そしてこれらの測定値を速度計算機 422 に伝達する。次いで、この速度計算機は、上で議論されたように、駆動棒 220 の速度を決定する。

【0170】

図 27 ~ 32 は、発射棒 220 をその発射した位置から引き込むための引き込みアセンブリ 820 を有する器具 10' を示す。引き込みアセンブリ 820 は、駆動管 210 との手動で駆動される機械的インターフェースを提供し、緊急の状況 (例えば、電氣的な不調、エンドエフェクタ 160 が動かなくなったなど) で引き込みアセンブリ 820 を引き込む動作によって、発射棒 220 の手動での引き込みを可能にする。引き込みアセンブリ 820 は、器具 10' 内に挿入され得るモジュラーアセンブリとして構成され得る。

【0171】

図 30 を参照すると、引き込みアセンブリ 820 は、頂部 823 および底部 825 を有する引き込みシャシ 822 を備える。引き込みアセンブリ 820 は、駆動歯車 826 および引き込み歯車 824 を介して駆動管 210 と機械的に連動する。駆動歯車 826 は、駆動管 210 に取り付けられ、そして、駆動管 210 の回転に反応して平行移動される。逆に、駆動歯車 826 の回転は、駆動管 210 に回転をもたらす。駆動歯車 826 および引き込み歯車 824 は、傘歯車であり得、歯車 824 および 826 が直交する様式で連動することを可能にする。

【0172】

引き込み歯車 824 は、引き込みシャシ 822 の頂部 823 と底部 825 との間で実質的に直交する様式で配置される第一のスピンドル 828 に結合され、そして、それによって規定される長手方向軸の周りを回転可能である。第一のスピンドル 828 はさらに、第一のスピンドル 828 と引き込み歯車 824 に取り付けられた第一の平歯車 830 を備える。第一の平歯車 830 は、第二のスピンドル 834 上に配置された第二の平歯車 832 と連動し、この第二のスピンドル 834 もまた、引き込みシャシ 822 の頂部 823 と底部 825 との間に実質的に直交する様式で配置され、そして、それにより規定される長手方向軸の周りを回転可能である。

【0173】

第二の平歯車 832 は、第三の平歯車 836 と機械的に連動し、この第三の平歯車 836 は、第一のスピンドル 828 上に配置される。第三の平歯車 836 は、一方向性クラッチアセンブリ 840 の第一のクラッチ部分 838 に取り付けられる。クラッチアセンブリ 840 はさらに、第一のクラッチ部分 838 の上で第一のスピンドル 828 上に回転可能に配置された第二のクラッチ部分 842 を備え、この第一のクラッチ部分 838 と第二のクラッチ部分 842 との間にはばね 843 が配置され、それによって、第一のクラッチ部分 838 および第二のクラッチ部分 842 が、図 31 に示されるような持ち上がったかみ合っていない構成 (例えば、第一の構成) を維持する。

【0174】

10

20

30

40

50

駆動管 210 および / または 駆動歯車 826 の回転は、引き込み歯車 824、ならびに、第一の平歯車 830、第二の平歯車 832 および 第三の平歯車 836 に、それと同時に、第一の部分 838 ならびに それぞれのスピンドル 828 および 834 に、回転をもたらす。第二のクラッチ部分 842 はスピンドル 828 の周りを回転し得、そして、ばね 843 によって第一のクラッチ部分 838 から分離されるので、第一の部分 838 の回転は、第二のクラッチ部分 842 に移されない。

【0175】

第一のクラッチ部分 838 および 第二のクラッチ部分 842 は、複数の噛み合う歯 844 を備え、これらの歯 844 は、平らな噛み合い表面 846 と傾斜した滑り表面 848 とを有する。図 32 に示される第二の構成において、第二のクラッチ部分 842 は、引き込みレバー 845 によって下向きに押され、それによって、歯 844 を噛み合わせる。滑り表面 848 は、噛み合い表面 846 が互いに接触することを可能にし、それにより、第二のクラッチ部分 842 の回転が、第一のクラッチ部分 838 と全ての噛み合い歯車を回転させることを可能にする。

10

【0176】

引き込みレバー 845 は、カム作用部分 847 および カム作用部分 847 に取り付けられたハンドル 849 を備える。カム作用部分 847 は、一方向性ニードルクラッチ 855 を収容する開口部 853 を備え、このニードルクラッチ 855 は、第一のスピンドル 828 に取り付けられた継手 856 と機械的に協働し、それによって、引き込みレバー 845 が第一のスピンドル 828 の周りを回転することを可能にする。図 29 を参照すると、レバー 845 は、カム作用表面 852 を有する 1 以上のカム作用部材 850 を備える。第一の構成において、レバー 845 は、図 27 に示されるように、ハウジング 110 のレバーポケット 860 に沿って配置される。レバー 845 は、ばね 843 によって頂部 823 に抗して押し上げられ、そして、カム作用部材 850 が、対応するカムポケット 858 内に配置される。レバー 845 は、頂部 823 とカム作用部分 847 との間に設置された戻し延長ばね 862 によって、第一の構成に維持される。カム作用部材 850 および レバーポケット 860 は、レバー 845 のさらなる回転を防止する。

20

【0177】

レバー 845 がレバーポケット 860 の外に引き出されると、カム作用部材 850 が対応するカムポケット 858 と連動し、そして、レバー 845 のカム作用部分 847 を下方方向に押す。下方方向の動きは、ばね 843 を圧縮し、そして、第一のクラッチ部分 838 と第二のクラッチ部分 842 とを一緒に押して、歯 844 を噛み合わせ、それにより、部分 838 および 842 を係合する。カム作用部分 847 の反時計回り方向の回転は、継手 856 および 第一のスピンドル 828 と連動するニードルクラッチ 855 を作動させる。レバー 845 の連続的な回転は、クラッチアセンブリ 840 を回転させ、次いで、平歯車 836、832 および 830、ならびに、引き込み歯車 824 および 駆動歯車 826 を回転させる。これは次いで、駆動管 210 を回転させ、そして、駆動棒 220 を引き込む。

30

【0178】

レバー 845 は、図 28 に示されるように、ハンドル 849 がハウジング 110 と接するまで、所定の量にわたり回転され得る。その後、レバー 845 は、戻し延長ばね 862 によってその第一の構成へと戻される。これにより、カム作用部分 847 が持ち上がり、第二のクラッチ部分 842 をまた上方に動かして、第一のクラッチ部分 838 と脱係合することが可能になる。ニードルクラッチ 855 は、継手 856 を解放し、駆動管 210 の動きに影響を及ぼすことなく、レバー 845 がその第一の構成へと戻ることを可能にする。一度レバー 845 が第一の構成に戻されると、レバー 845 は、再び引き込まれて、引き続き、駆動棒 220 につめ車をかけ得る。

40

【0179】

本明細書中に示される実施形態に対して種々の改変がなされ得ることが理解される。したがって、上記明細書は、限定的なものとしてみなされるべきではなく、単に好ましい実施形態を例示するものとしてみなされるべきである。当業者は、添付の特許請求の範囲の

50

目的および趣旨の範囲内で、他の改変に想到する。

【図1】

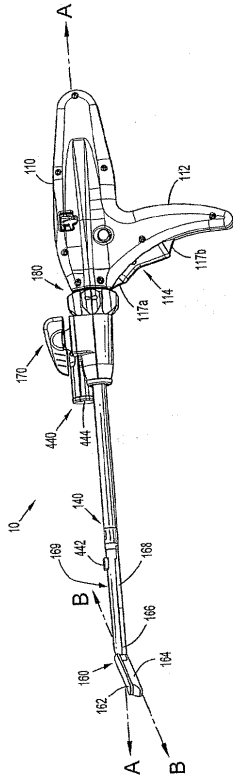


FIG. 1

【図2】

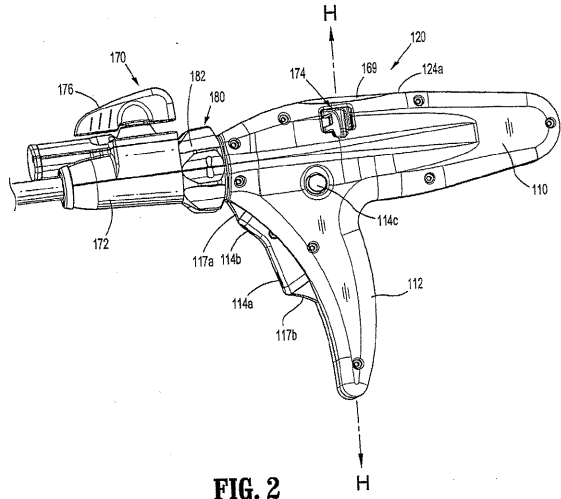


FIG. 2

【図3】

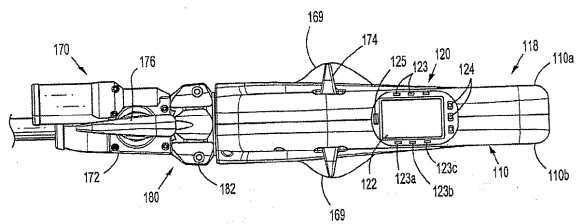


FIG. 3

【 図 4 】

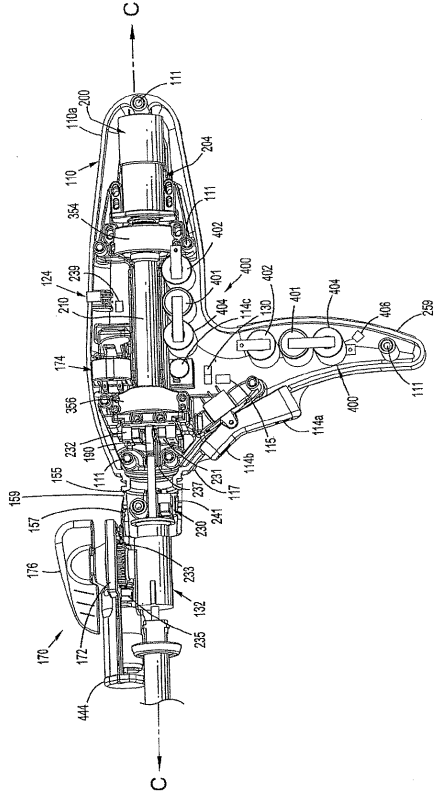


FIG. 4

【 図 5 】

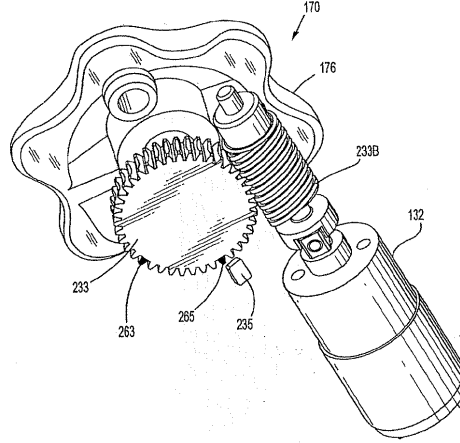


FIG. 5

【 図 6 】

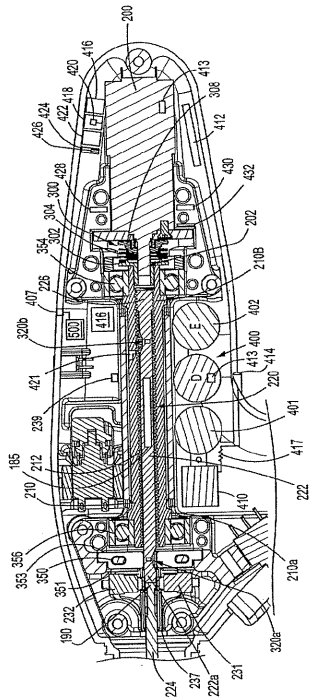


FIG. 6

【 図 7 】

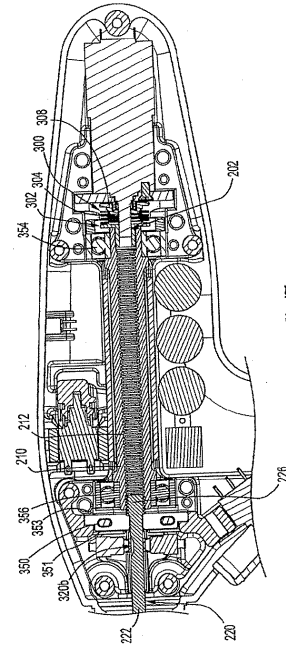


FIG. 7

【 図 8 】

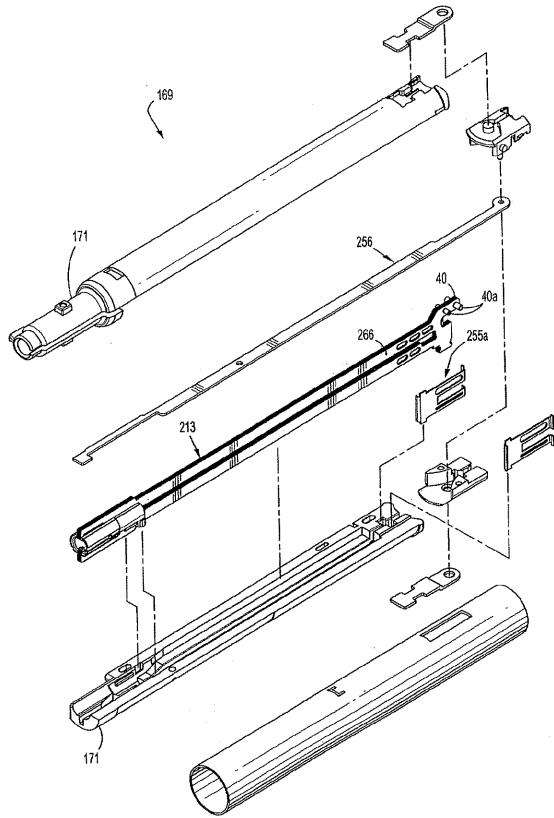


FIG. 8

【 図 9 】

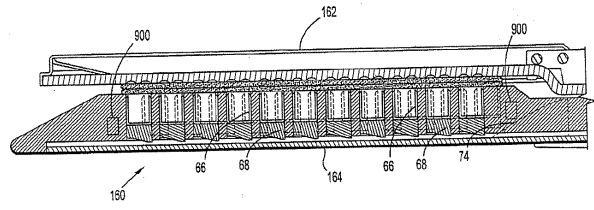


FIG. 9

【 図 10 】

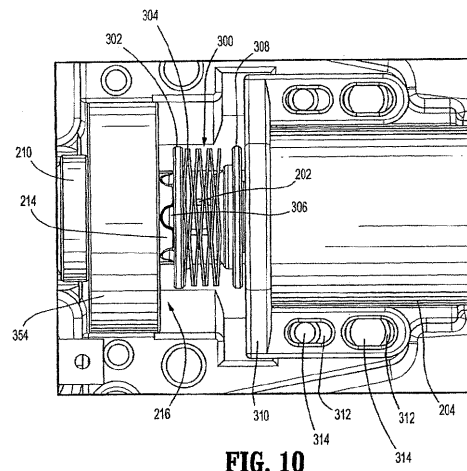


FIG. 10

【 図 11 】

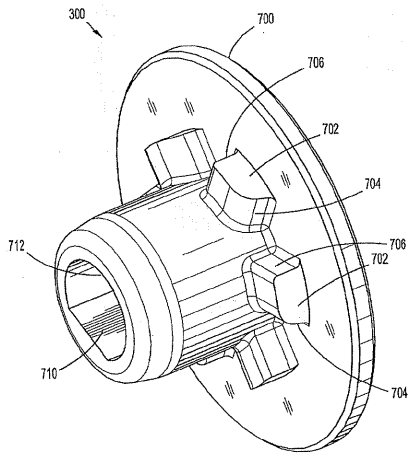


FIG. 11

【 図 12 】

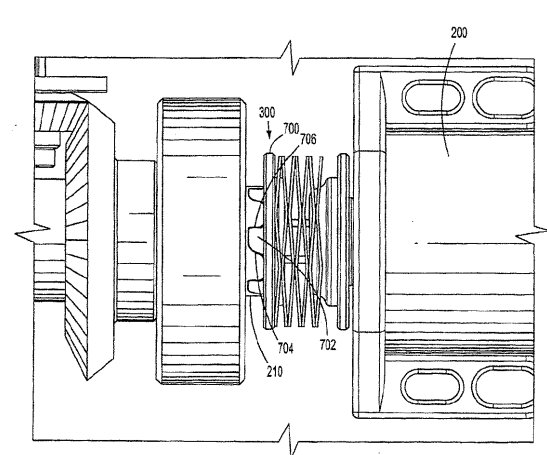


FIG. 12

【図13】

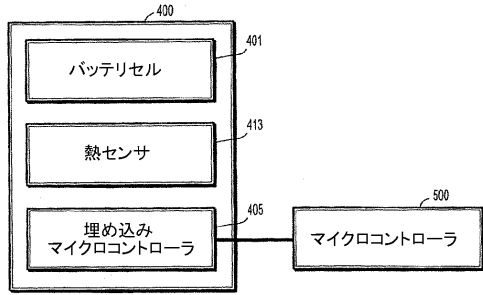


FIG. 13

【図14】

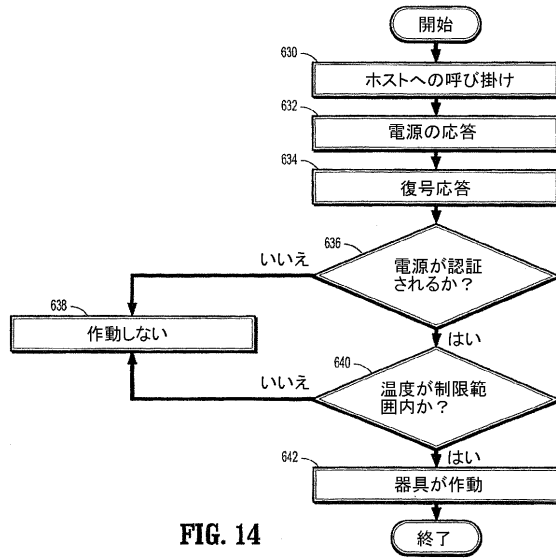


FIG. 14

【図15A】

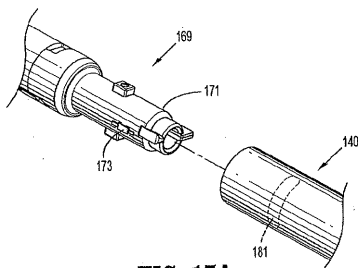


FIG. 15A

【図15B】

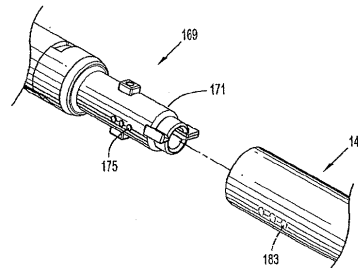


FIG. 15B

【図16】

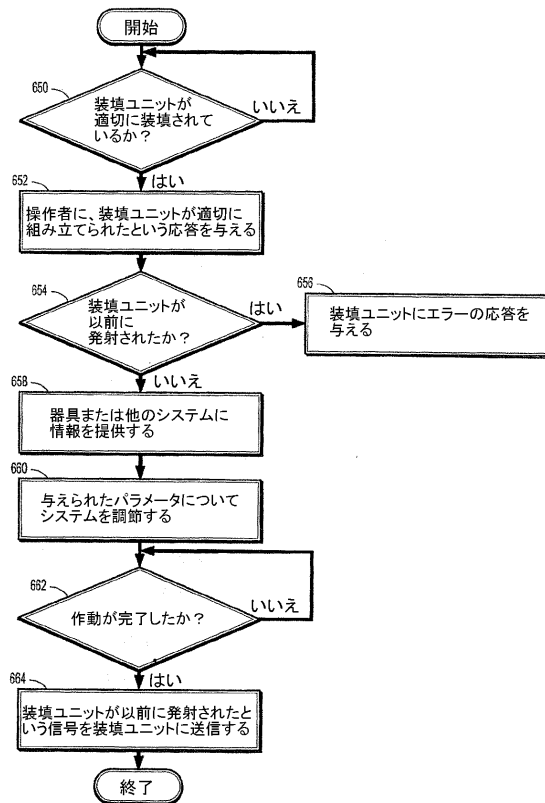


FIG. 16

【図17】

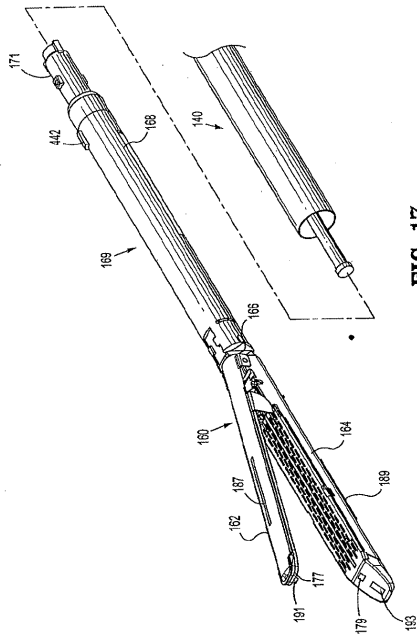


FIG. 17

【図18】

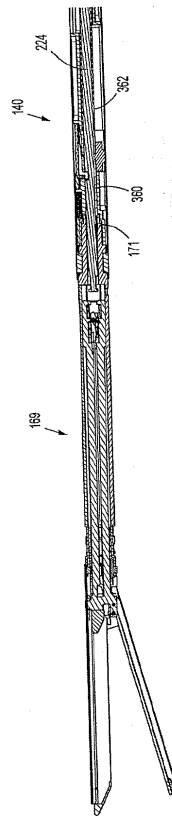


FIG. 18

【図19】

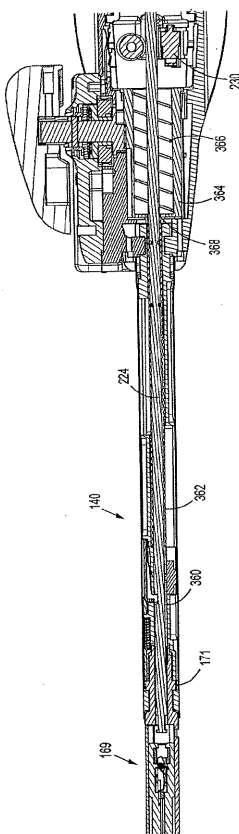


FIG. 19

【図20】

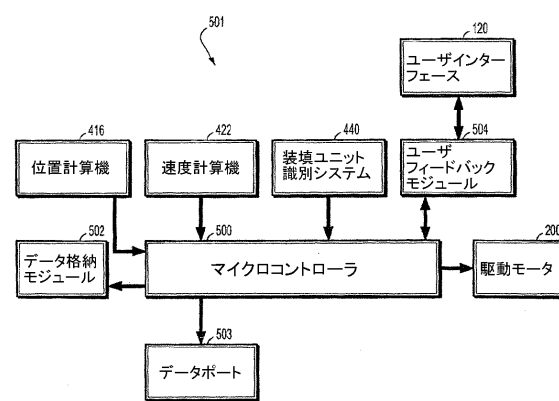


FIG. 20

【図21】

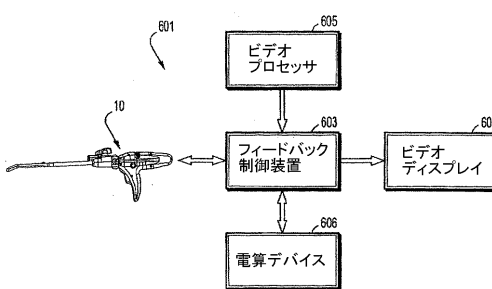


FIG. 21

【 図 2 2 A 】

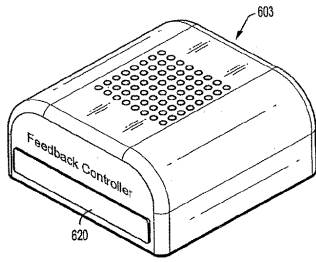


FIG. 22A

【 図 2 2 B 】

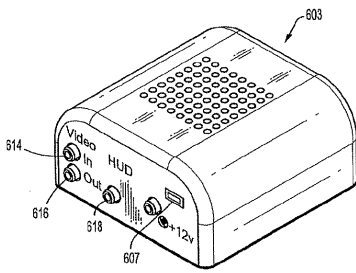


FIG. 22B

【 図 2 3 】

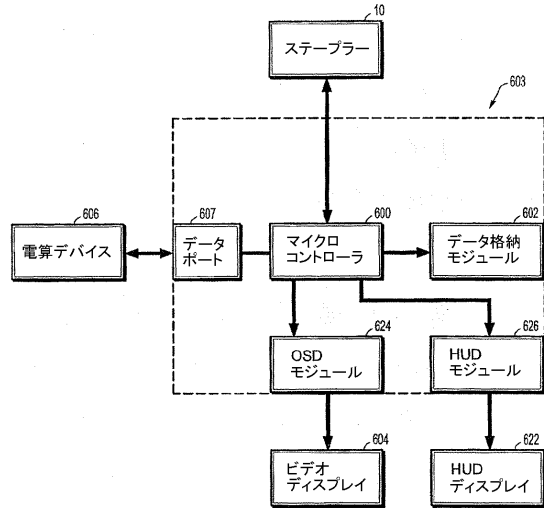


FIG. 23

【 図 2 4 】

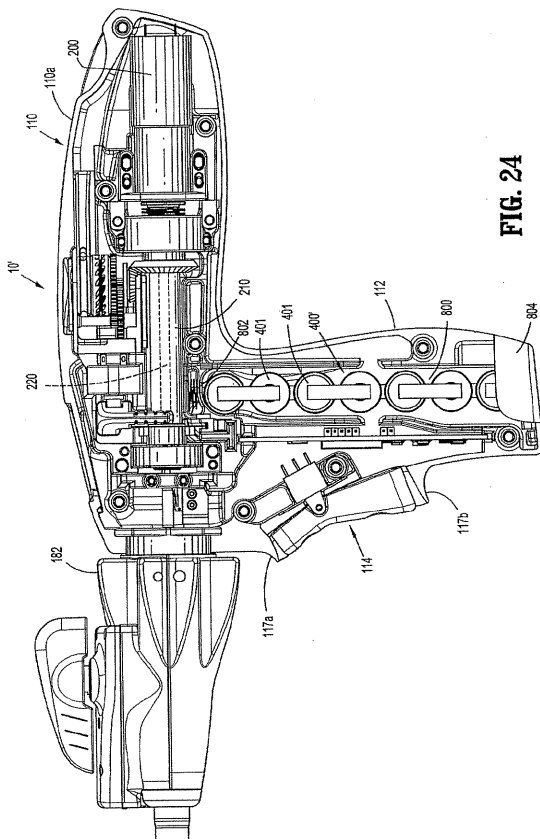


FIG. 24

【 図 2 5 】

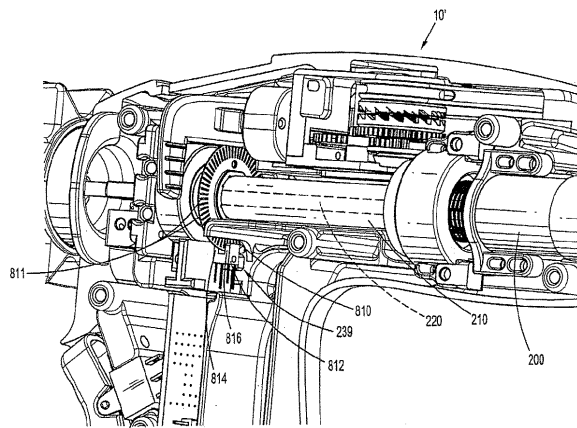


FIG. 25

【 26 】

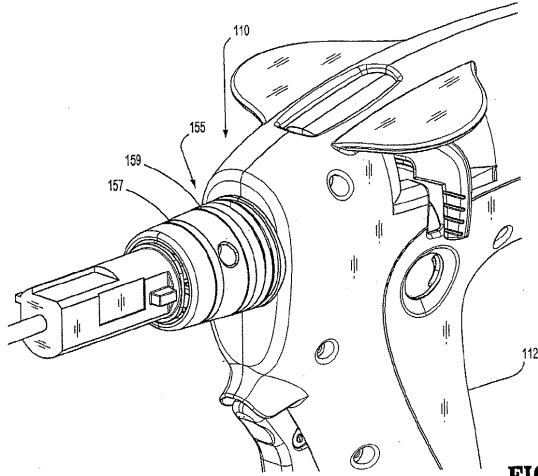


FIG. 26

【 27 】

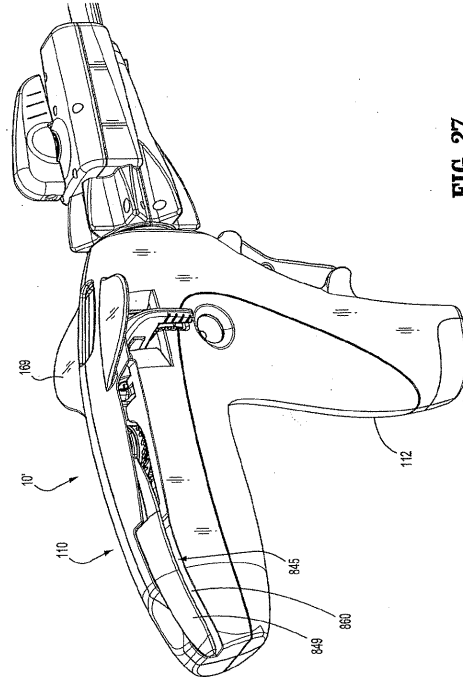


FIG. 27

【 28 】

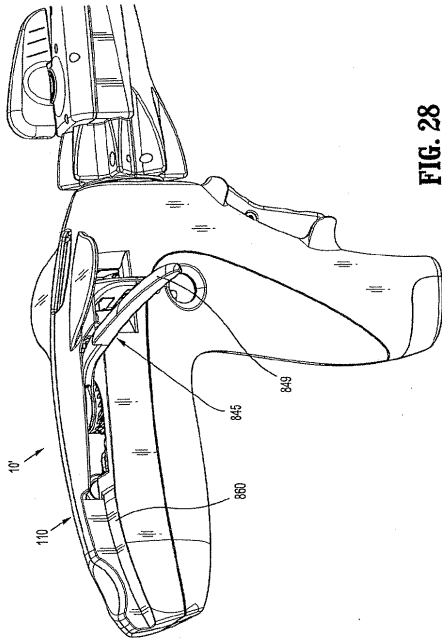


FIG. 28

【 29 】

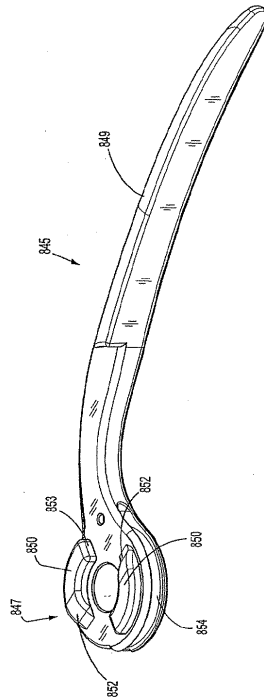


FIG. 29

【 30 】

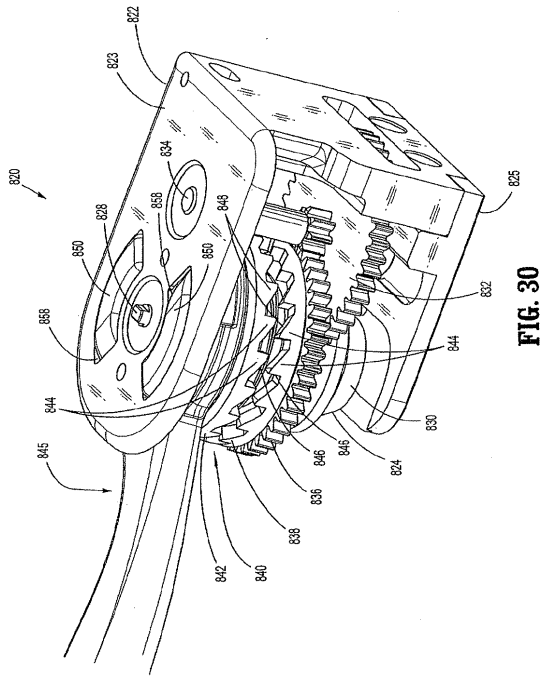


FIG. 30

【 31 】

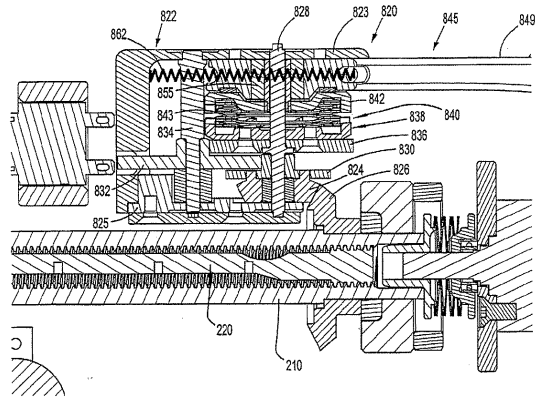


FIG. 31

【 32 】

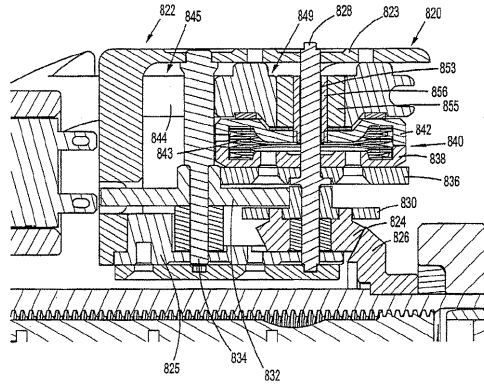


FIG. 32

フロントページの続き

(72)発明者 アダム ジェイ. ロス
アメリカ合衆国 コネチカット 06424, イースト ハンプトン, ホワイト バーチ ロ
ード 81

審査官 村上 聡

(56)参考文献 特開2004-208922(JP,A)
特開2007-229448(JP,A)
米国特許出願公開第2006/0278680(US,A1)
特開2006-334417(JP,A)
特開平07-299074(JP,A)

(58)調査した分野(Int.Cl., DB名)
A61B 17/115

专利名称(译)	动力手术吻合器		
公开(公告)号	JP5855180B2	公开(公告)日	2016-02-09
申请号	JP2014148482	申请日	2014-07-22
[标]申请(专利权)人(译)	柯惠有限合伙公司		
申请(专利权)人(译)	Covidien公司有限合伙		
当前申请(专利权)人(译)	Covidien公司有限合伙		
[标]发明人	マイケルエーゼムロック アダムジェイロス		
发明人	マイケル エー. ゼムロック アダム ジェイ. ロス		
IPC分类号	A61B17/115		
CPC分类号	A61B17/07207 A61B90/98 A61B2017/00017 A61B2017/00367 A61B2017/00734 A61B2090/067 H01M2/1055 H01M2/1094 H01M10/637		
FI分类号	A61B17/11.310 A61B17/115		
F-TERM分类号	4C160/CC01 4C160/CC29 4C160/MM32 4C160/NN02 4C160/NN03 4C160/NN04 4C160/NN08 4C160/ /NN10 4C160/NN13 4C160/NN14 4C160/NN15 4C160/NN16 4C160/NN23		
审查员(译)	村上聡		
优先权	60/997854 2007-10-05 US 12/189834 2008-08-12 US		
其他公开文献	JP2015006388A		
外部链接	Espacenet		

摘要(译)

公开了一种动力手术吻合器。订书机包括壳体，从壳体向远侧延伸并限定第一纵向轴线的内窥镜部分，至少部分地设置在壳体内部的驱动马达以及驱动马达机械配合设置的发射杆。发射杆可以通过马达绕着延伸穿过其中的第一纵向轴线旋转。订书机还包括邻近内窥镜部分的远端部分设置的端部执行器。末端执行器与发射杆机械协作，使得发射杆驱动末端执行器的手术功能。订书机还包括控制系统，该控制系统具有与驱动马达，发射杆，装载单元和末端执行器耦合的多个传感器，所述多个传感器被配置为检测其操作参数。所述控制系统还包括微控制器，所述微控制器耦合到所述多个传感器，并被配置为根据检测到的操作参数来确定动力手术吻合器的操作状态。

(21) 出願番号	特願2014-148482 (P2014-148482)	(73) 特許権者	507362281
(22) 出願日	平成26年7月22日 (2014. 7. 22)		
(62) 分割の表示	特願2013-118504 (P2013-118504)		
	の分割		
	原出願日	平成20年10月6日 (2008. 10. 6)	
(65) 公開番号	特開2015-6388 (P2015-6388A)		
(43) 公開日	平成27年1月15日 (2015. 1. 15)	(74) 代理人	100107489
	審査請求日	平成26年7月22日 (2014. 7. 22)	弁理士 大塚 竹志
(31) 優先権主張番号	60/997, 854	(72) 発明者	マイケル エー. ゼムロック
(32) 優先日	平成19年10月5日 (2007. 10. 5)		アメリカ合衆国 コネチカット 0671
(33) 優先権主張国	米国 (US)		2, プロスペクト, ブルックシャー
(31) 優先権主張番号	12/189, 834		ドライブ 14
(32) 優先日	平成20年8月12日 (2008. 8. 12)		
(33) 優先権主張国	米国 (US)		